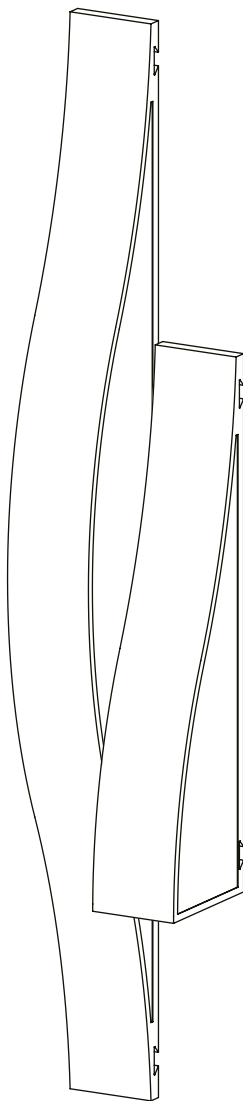


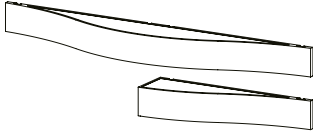
Flexi Wave Ultra

設置マニュアル



☑ 必要な物

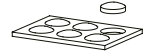
同梱物



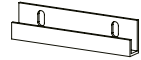
パネル x6



ゲージ x1

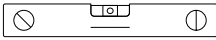


シリコン・クッション x12



VicFix J Profile 80mm x12

ご用意いただく物



水準器



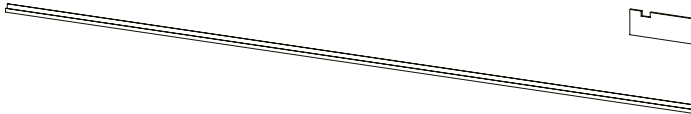
ドリル



壁用プラグとねじ x12



メジャー



VicFix J Profile 2000mm (適宜)



天井用ゲージ (適宜)

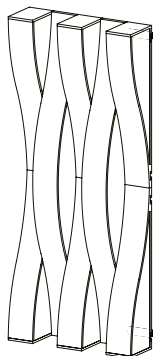
利用可能サイズ



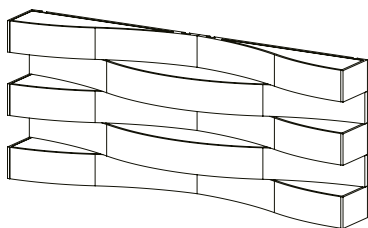
595x100x156mm

1190x100x156mm

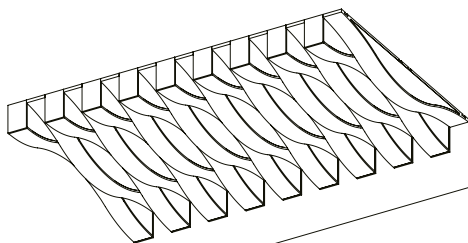
壁への垂直設置



壁への水平設置



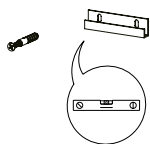
天井への設置



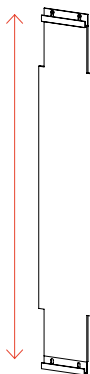
1

壁への垂直設置方法

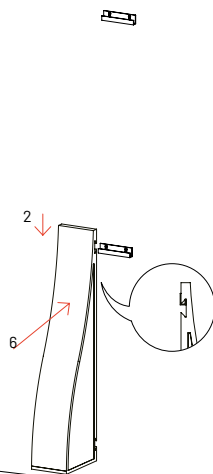
1.1



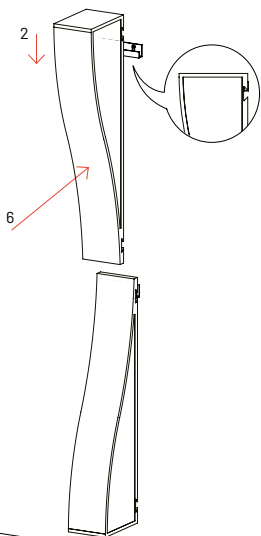
1.2



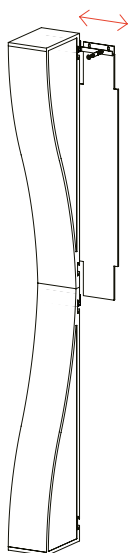
1.3



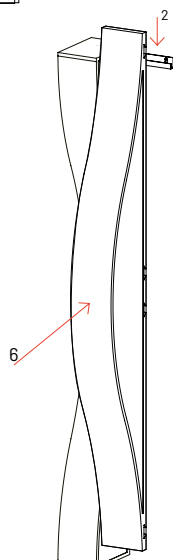
2



3



4

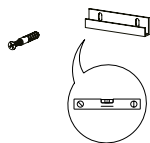


※本製品は VicFix J Profile 2m（別売）を使用することで壁へ垂直に設置することも可能です。

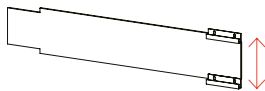
1

壁への水平設置方法

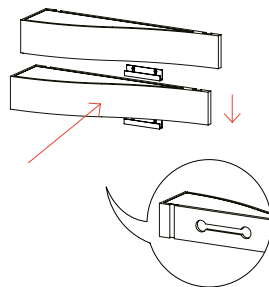
1.1



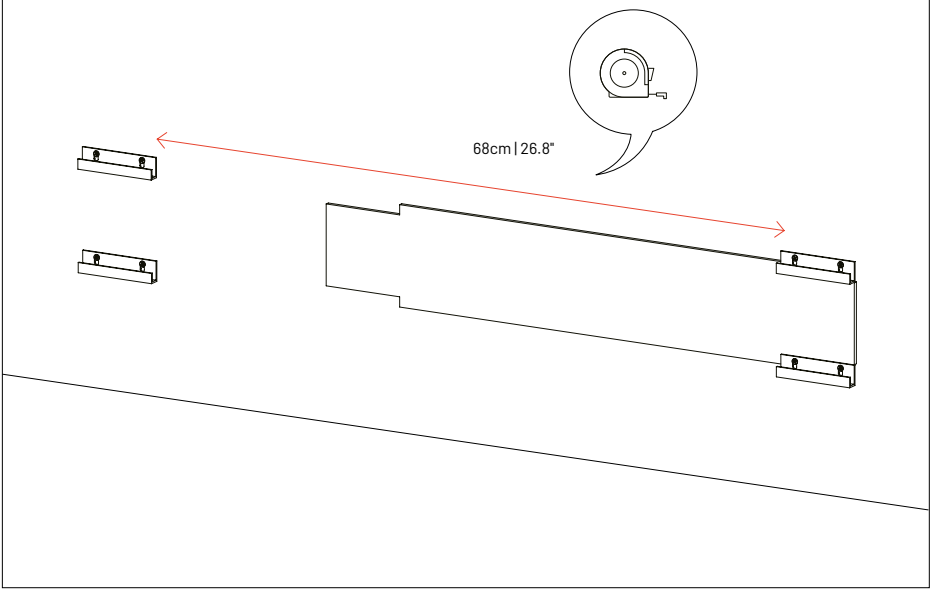
1.2



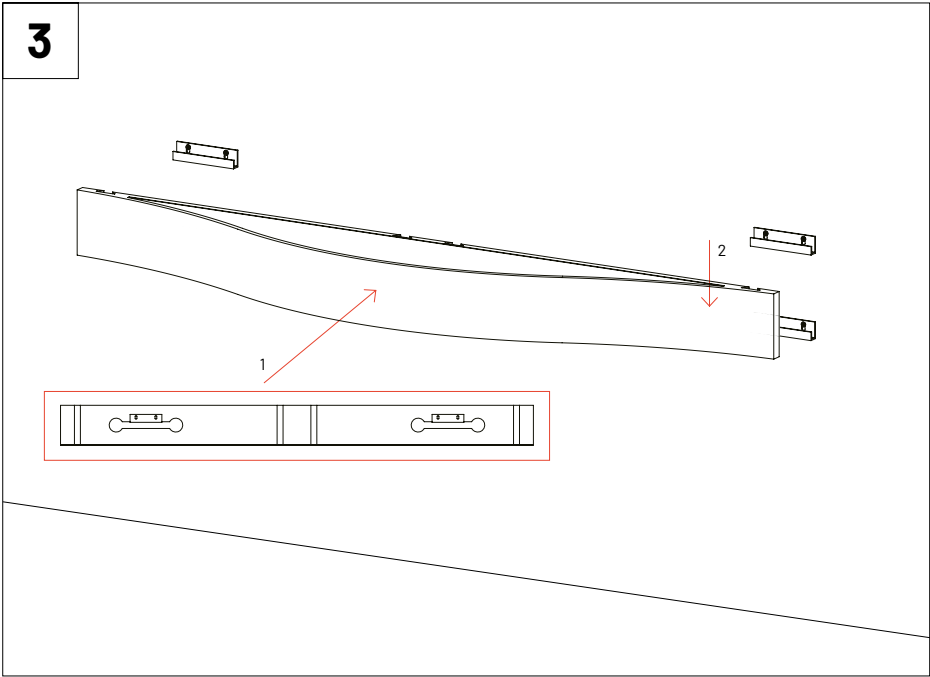
1.3



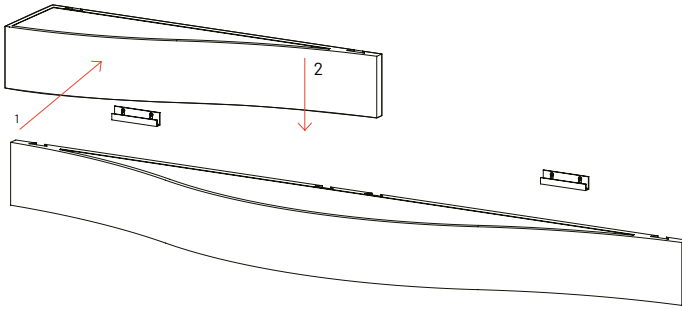
2



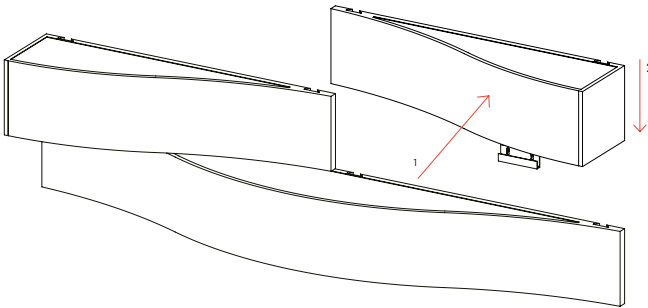
3



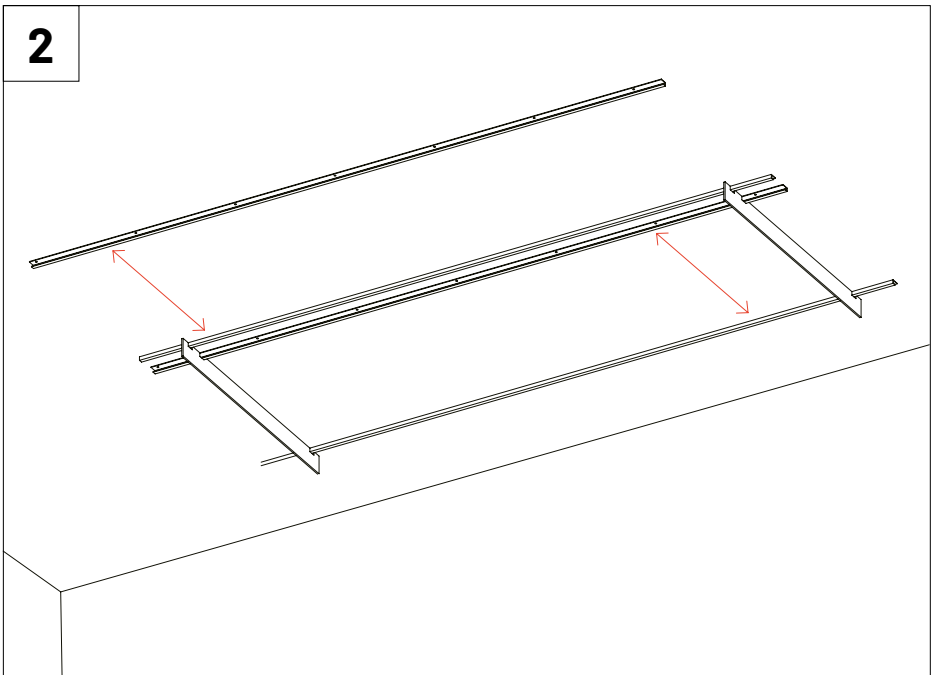
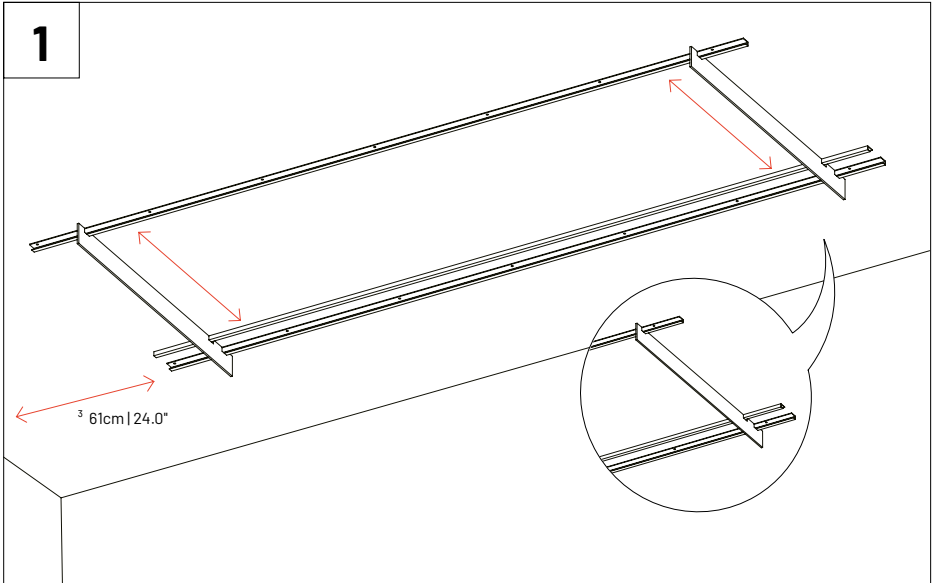
4



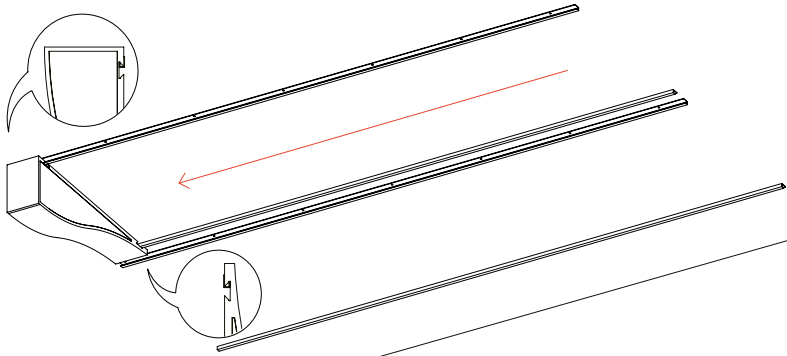
5



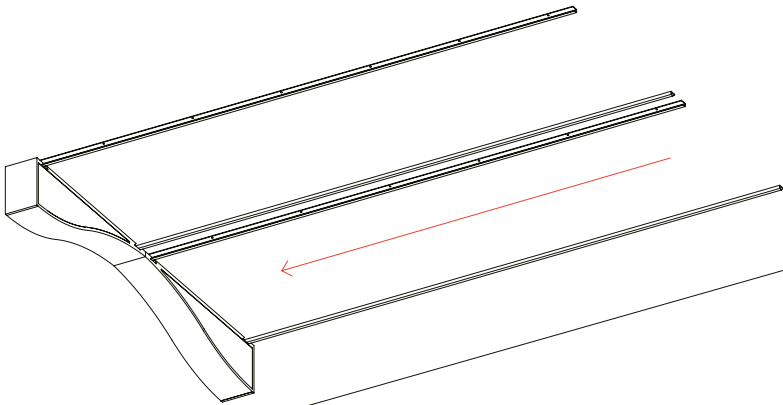
天井への設置方法：天井へ設置する場合には、別売の VicFix Gauge および VicFix J Profile 2000mm を用意する必要があります。



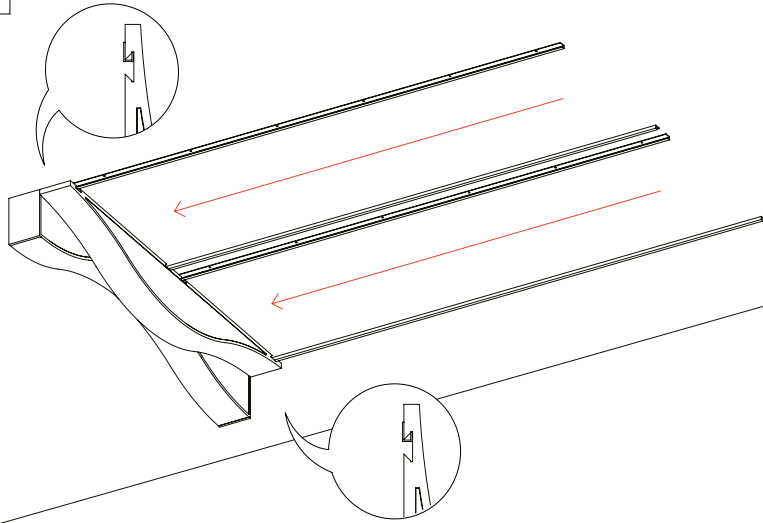
3



4



5



!

ご注意：天井へ設置する場合には、製品に付属の VicFix J Profile 80mmではなく、別売のVicFix J Profile 2000mmの使用を推奨しています。また、VicFix J Profileとの接触が緩むのを避けるために、端のパネルから数センチ残すことをお勧めします。地震のある地域では、端のパネルがVicFix J Profileから滑り落ちないように、L Profileなどのブロック要素を使用する必要があります。Vicousticでは、設置中の事故やパネル落下による損害について責任を負いません。

MI7 JAPAN

107-0052

東京都港区赤坂 22-22-21

www.mi7.co.jp/vicoustic/

V//COUSTIC
INNOVATIVE ACOUSTIC SOLUTIONS

© Vicoustic, 2023 | 無断複写・転載を禁止します。

日本語マニュアル制作：株式会社エムアイセブンジャパン 2023.06 制作 第一版