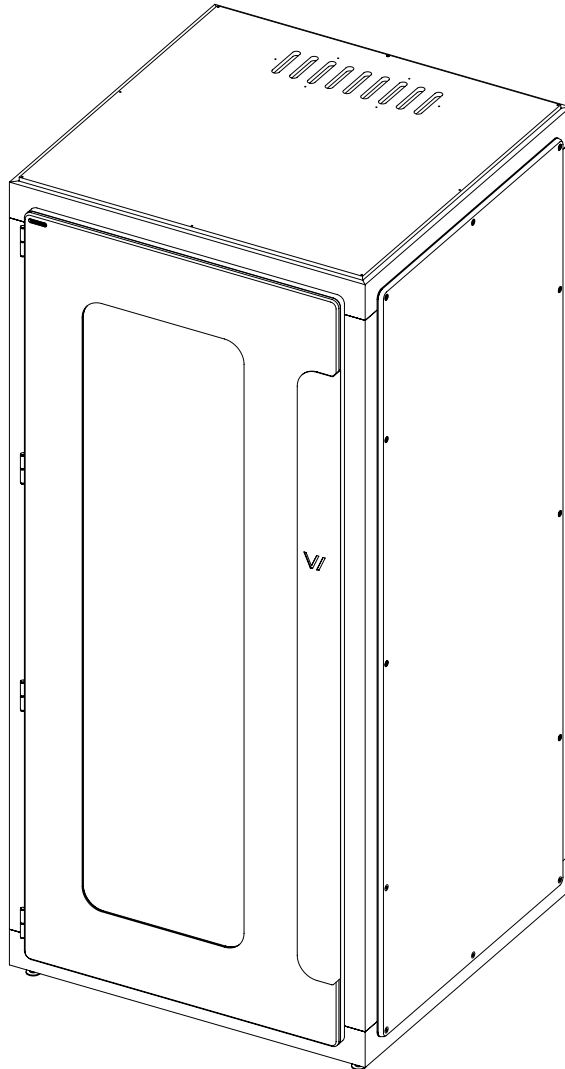




VicBooth

設置ガイド

V/COUSTIC



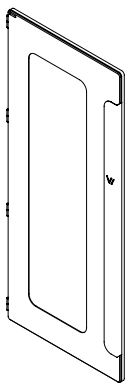
1x1



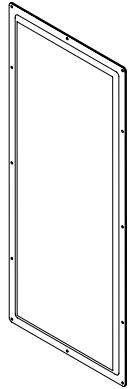
必要な物

同梱物

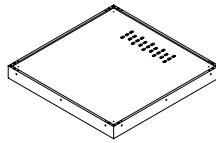
ご注意:天井パネルのネジを締めるために、組み立てには高さ2500mmが必要です。



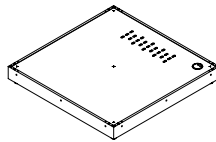
ドア1枚



側板13枚



天井11枚



床板11枚



フレーム14本

A



32個

B



16個

C



16個

D



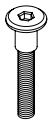
18個

E



48個

F



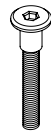
18個

G



6個

H



6個

I



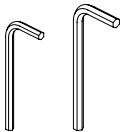
4個

J



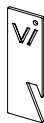
8個

X



4 mm | 2個 5 mm | 1個

W



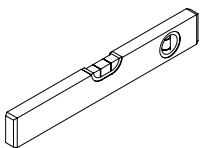
1個

Y

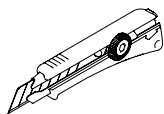


16個

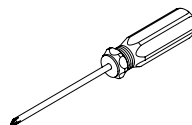
ご用意いただく物



気泡水準器

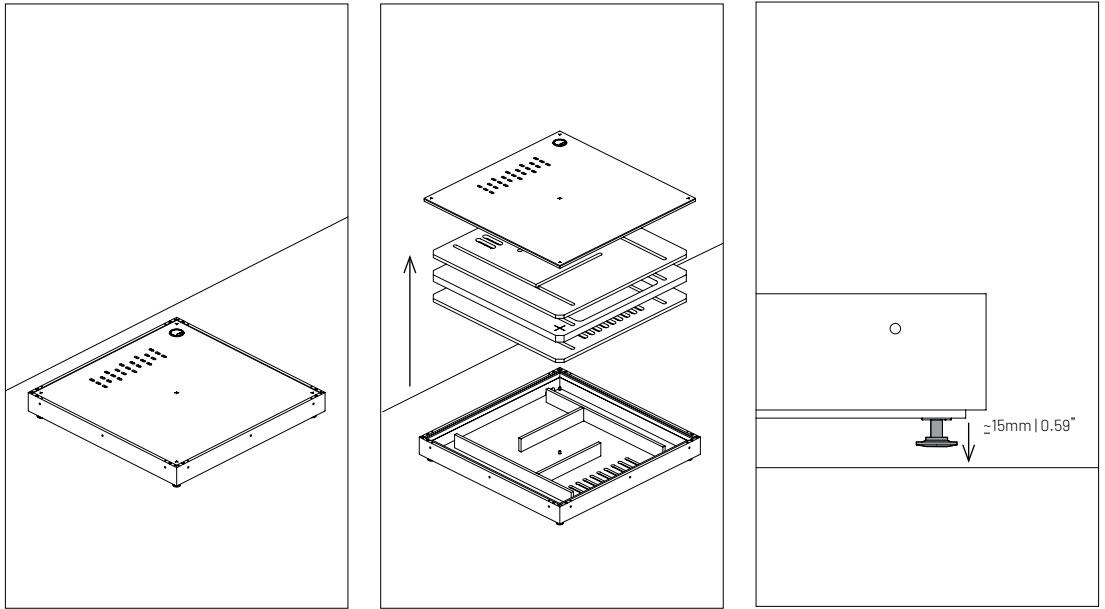


カッター・ナイフ

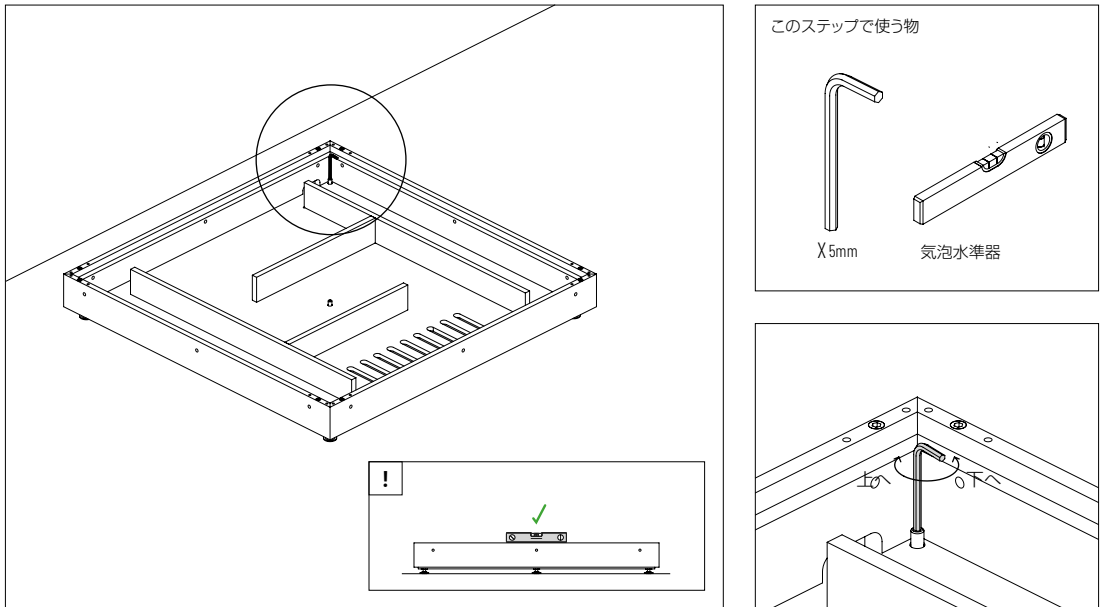


ドライバー12本

- 1 床フレームから床板パネルと3つのPET層を取り外します。
アジャスターを緩め、アジャスターの長さの半分(約15 mm)を外側に出します。
ただし、中央のアジャスターだけは緩めず、そのまま完全に締まった状態にしておいてください。

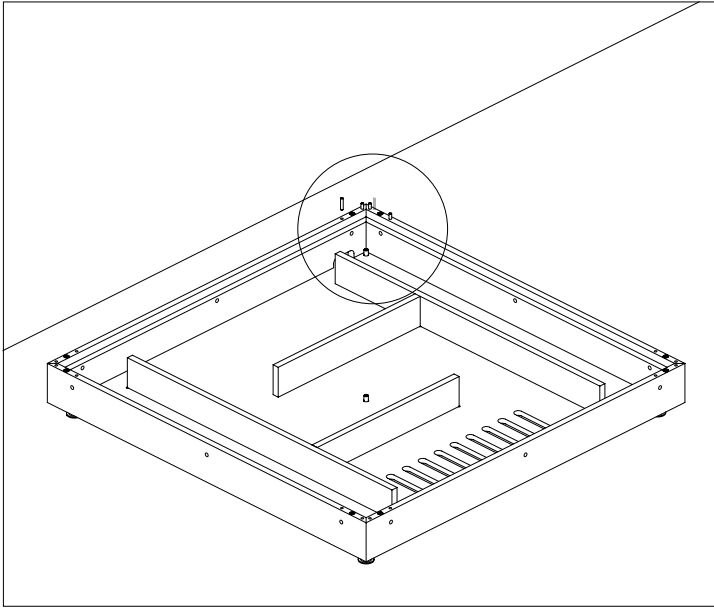


- 2 5mmの六角レンチ(X)を使い、部屋の床に対して床フレームが平行になるよう調整します。
中央のアジャスターは最後に調整し、床に接した状態が保たれるようにします。

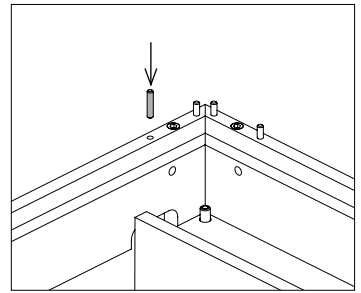


! 床フレームの平行調整はVicBoothを正しく組み立てて適切にご利用いただくために非常に重要です。必ず気泡水準器をお使いください。
床フレームはVicBoothの完成時の位置に配置してください。組み立て後にVicBoothを移動することはできません。

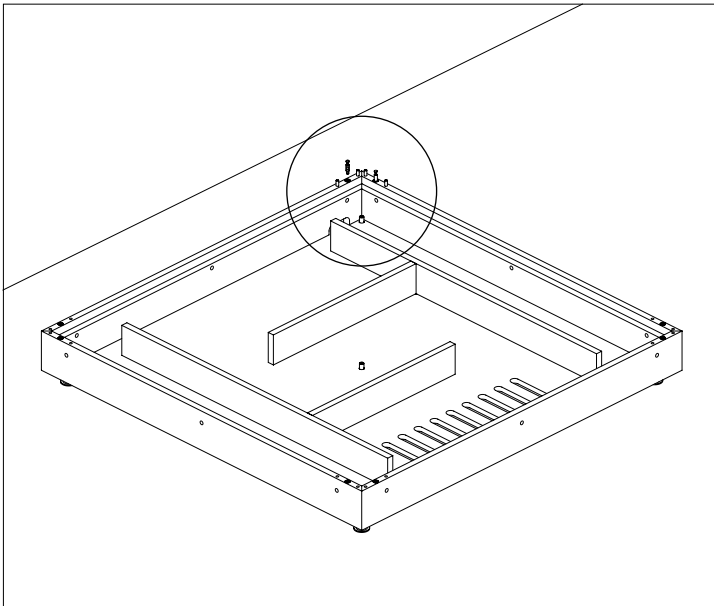
3 図のとおり木ダボ(A)を床フレームに差し込みます。



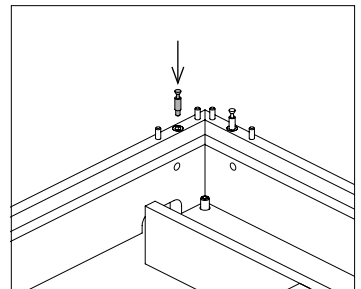
このステップで使う物



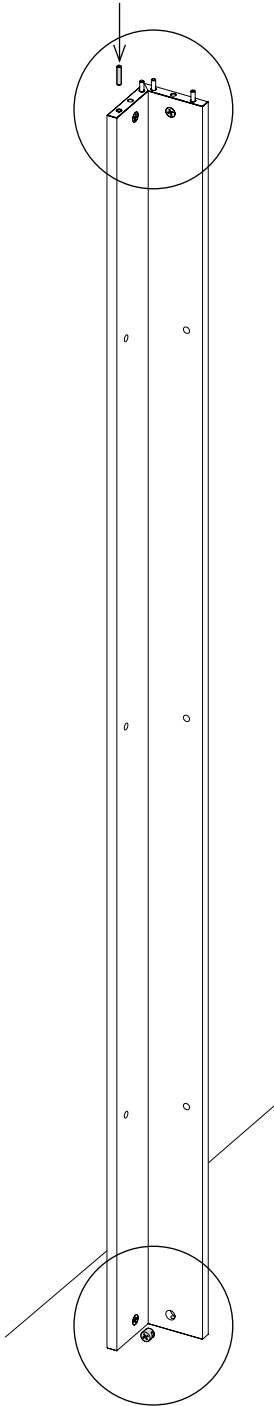
4 図のとおり金具(B)を床フレームに差し込みます。



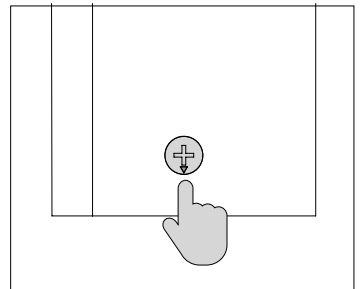
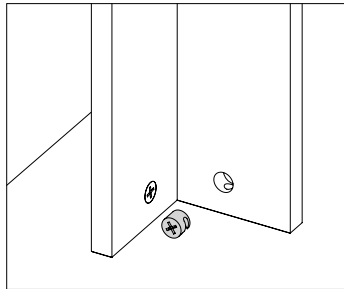
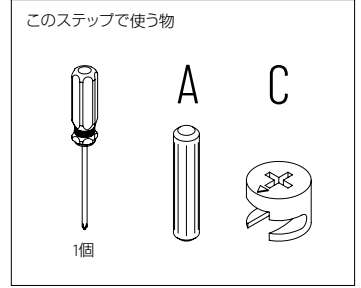
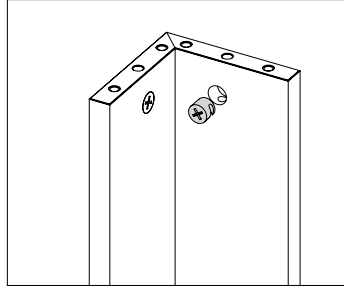
このステップで使う物



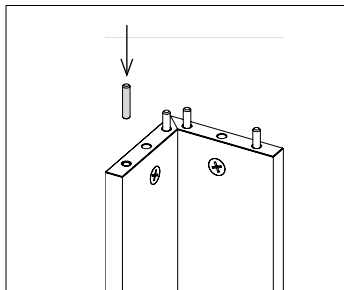
5 カムロック(C)を柱に差し込みます。また、木ダボ(A)を柱の上面に差し込みます。



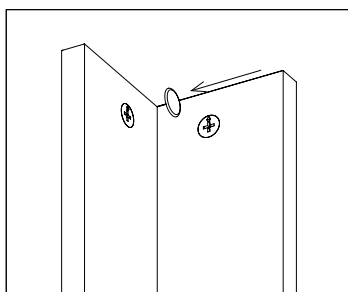
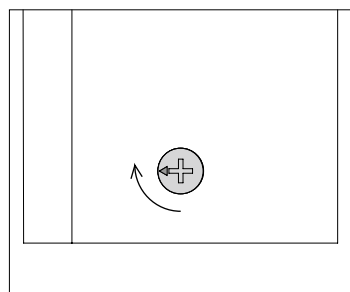
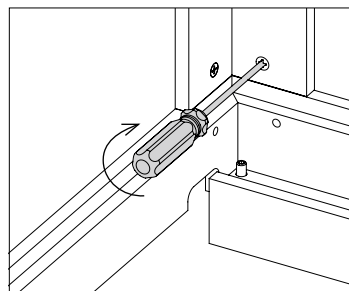
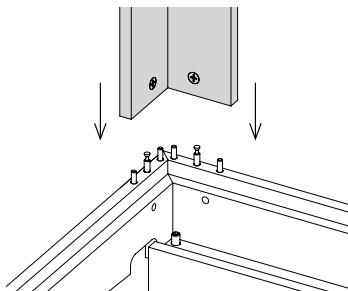
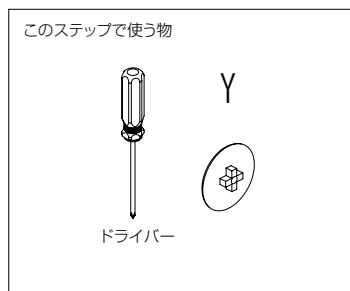
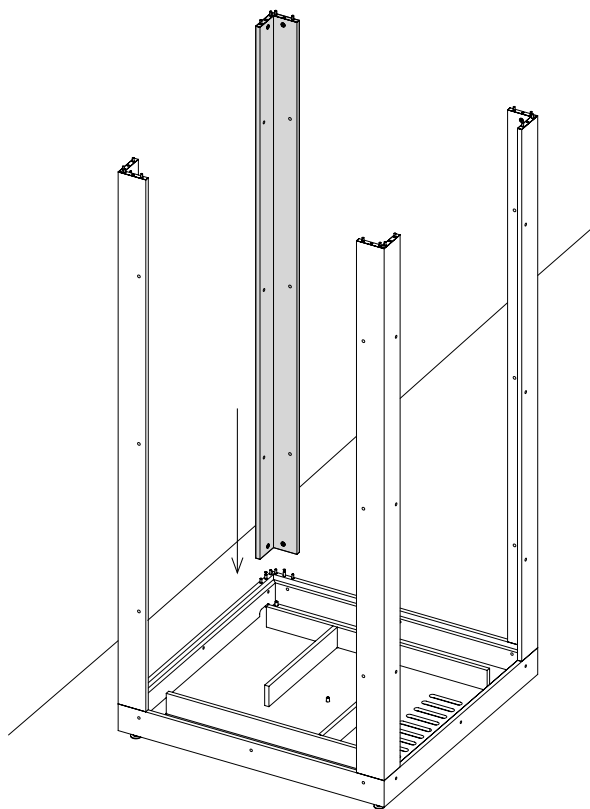
ステップ1



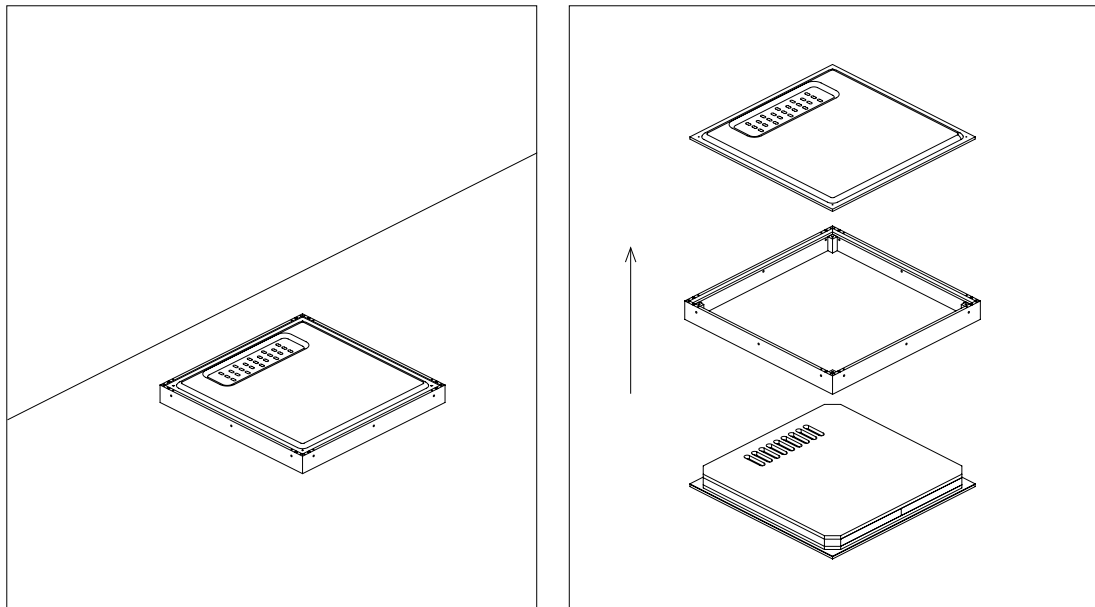
ステップ2



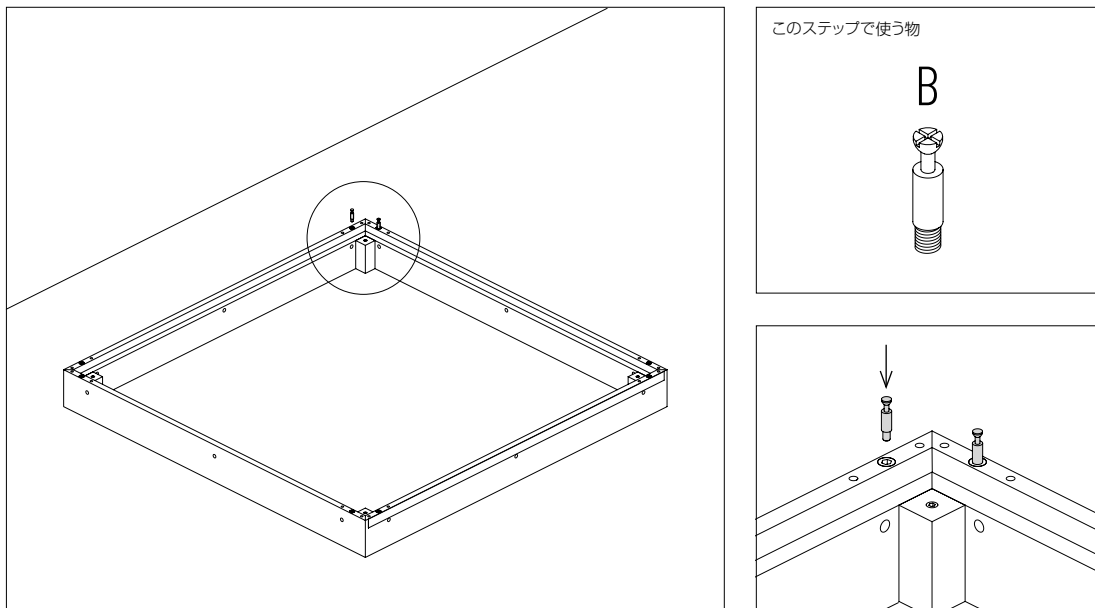
6 図のとおり支柱を床フレームに差し込み、ドライバーを使って手でカムロック(C)を回します。
カムロックを閉める前に、必ず支柱が完全に差し込まれていることを確認してください。



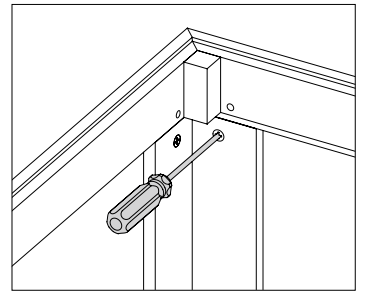
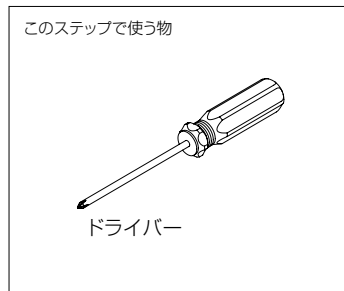
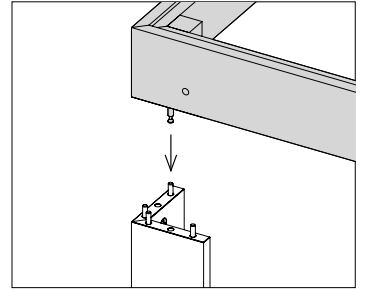
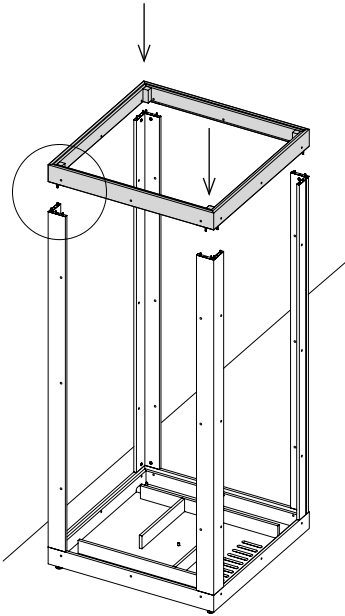
- 7 天井フレームから上面カバーと天井パネルを取り外します。
PET層とVicycle層は上面カバーに取り付けられたままです。



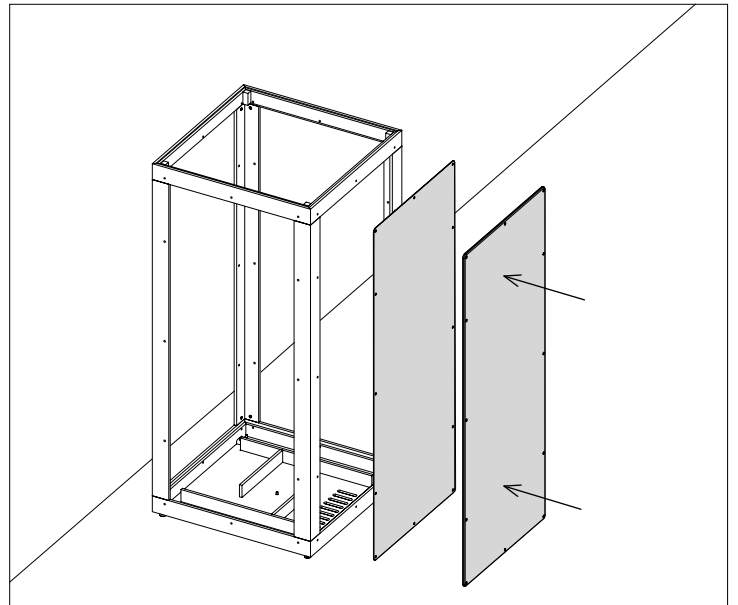
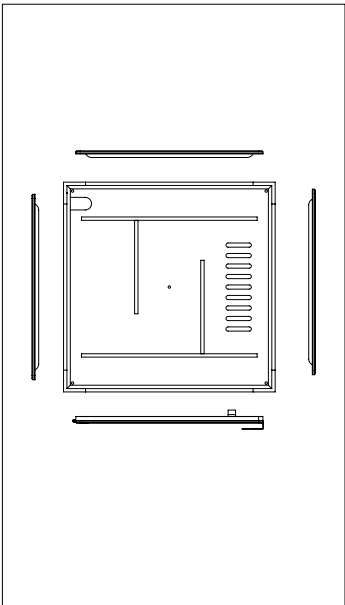
- 8 図のとおり金具(B)を天井フレームに差し込みます。



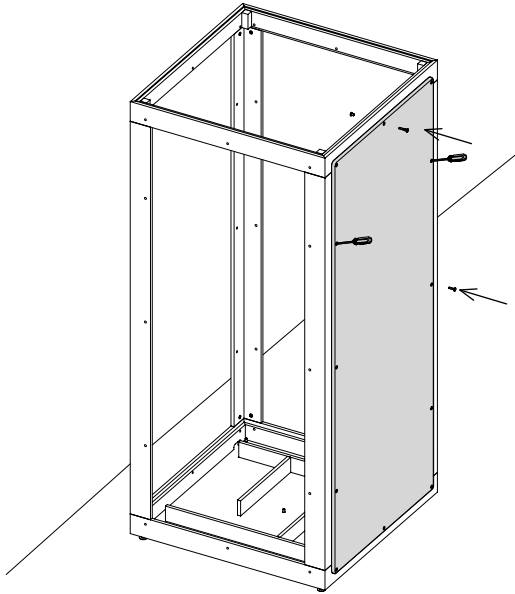
9 図のとおり天井フレームを柱の上面に差し込み、ドライバーを使って手でカムロック(C)を回します。カムロックを閉める前に、必ず天井フレームが完全に差し込まれていることを確認してください。



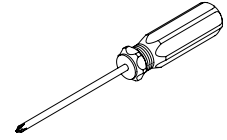
10 側板を取り付けます。このステップは必ず2人で行ってください。下の図のとおり側板を正しく配置します。側板は布地で覆われたPETパネルとメラミン加工のMDFパネルできています。



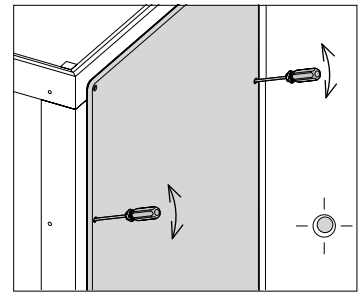
ネジを差し込む前に、ネジ穴どうしが重なっていることを確認してください(必要に応じて、ドライバーを2本使ってネジ穴が側板の中心に揃うようにします)。1人がドライバーを利用して側板の位置を揃え、もう1人がネジを締めるようにすると良いでしょう。



このステップで使う物

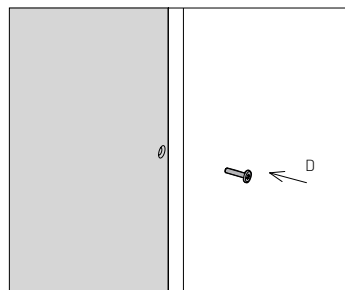
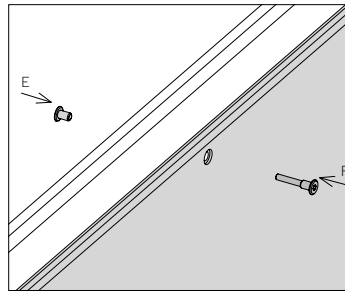
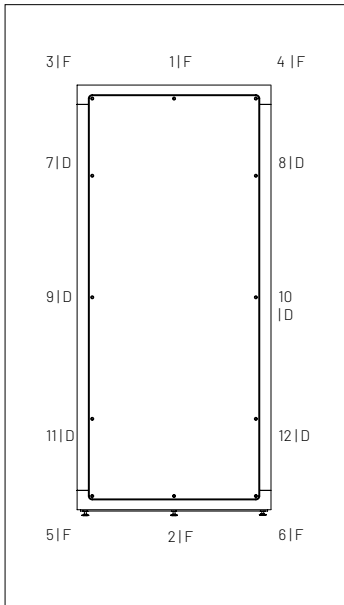


ドライバー

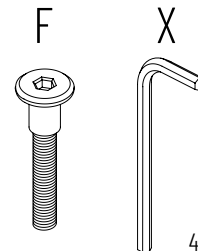
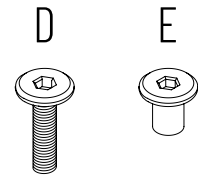


図に記載の順番でネジを締めていってください。使うネジの種類についてもご参照ください。

上面と底面は42mmのネジ(F)、側面は28mmのネジ(D)で固定します。皿ボルト(E)と4mmの六角レンチ(X)を使います。

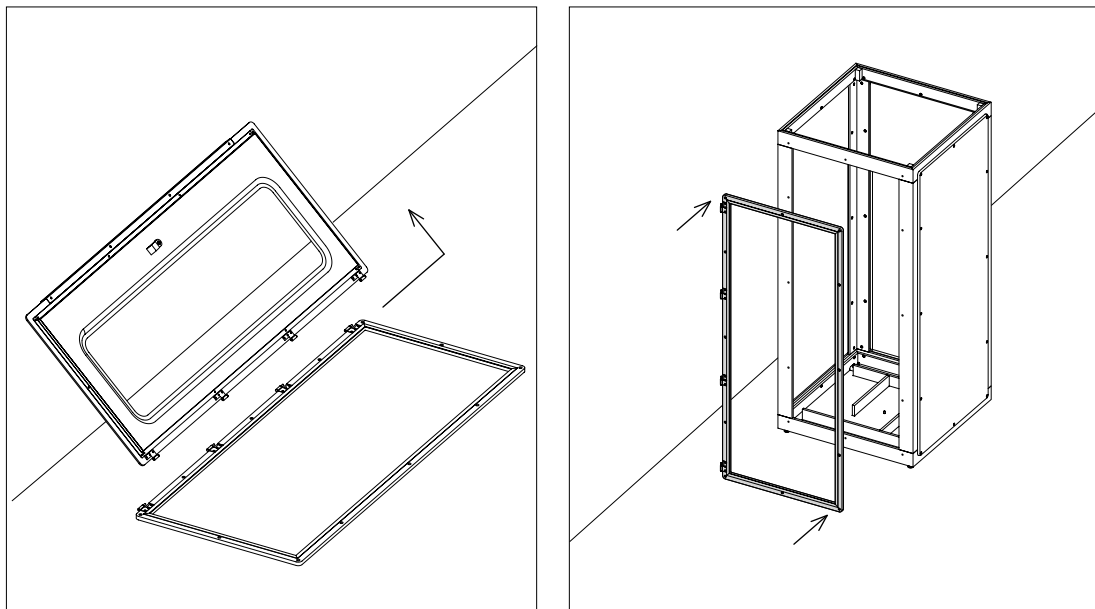


このステップで使う物



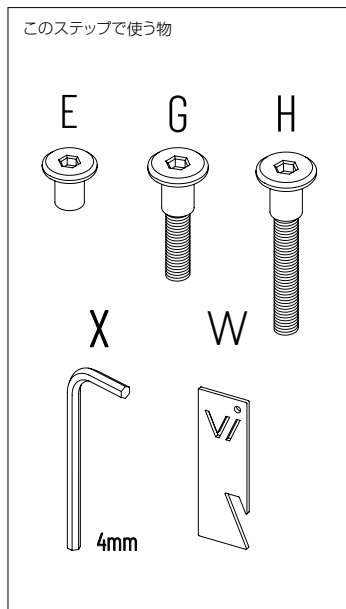
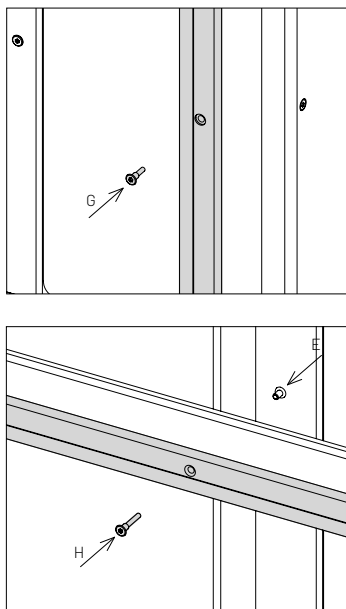
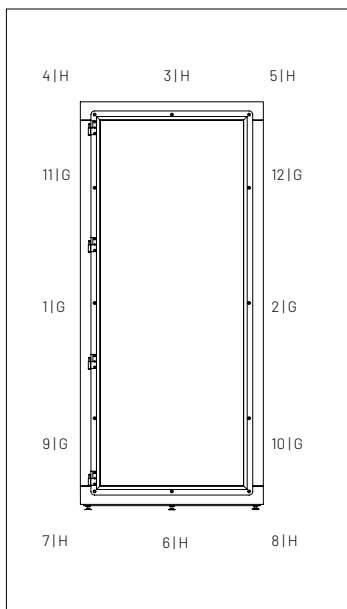
4mm

11 慎重にドアからドア・フレームを外します。

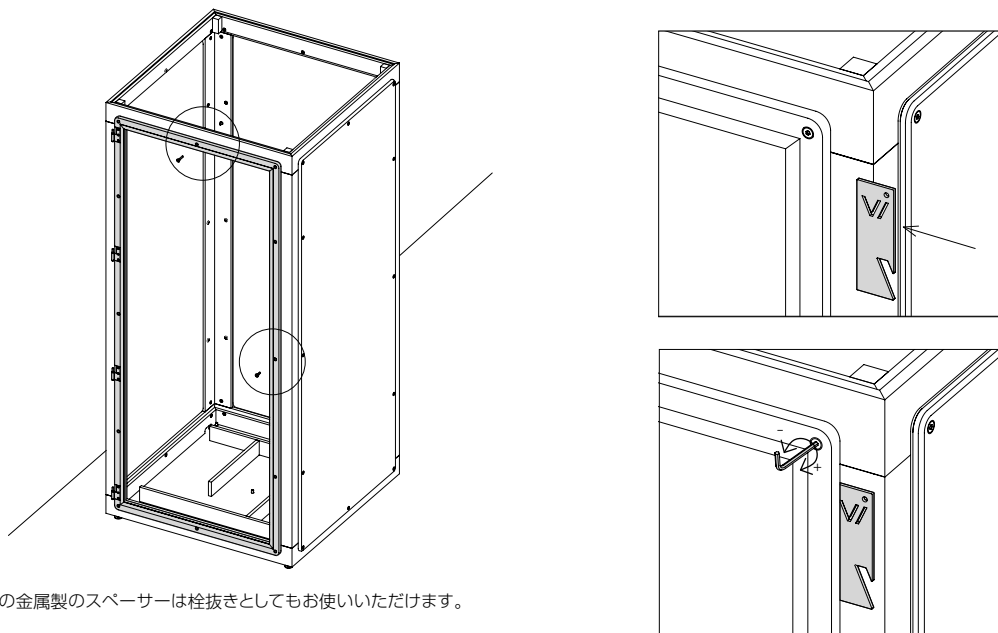


12 上面と底面は45mmのネジ(H)、側面は31mmのネジ(G)でドア・フレームを固定します。
皿ボルト(E)と4mmの六角レンチ(X)を使います。

i 左開きドアのVicBoothをお買い求めの場合は、ドア・フレームとドアの位置が逆になり、ヒンジが右側に来ます。

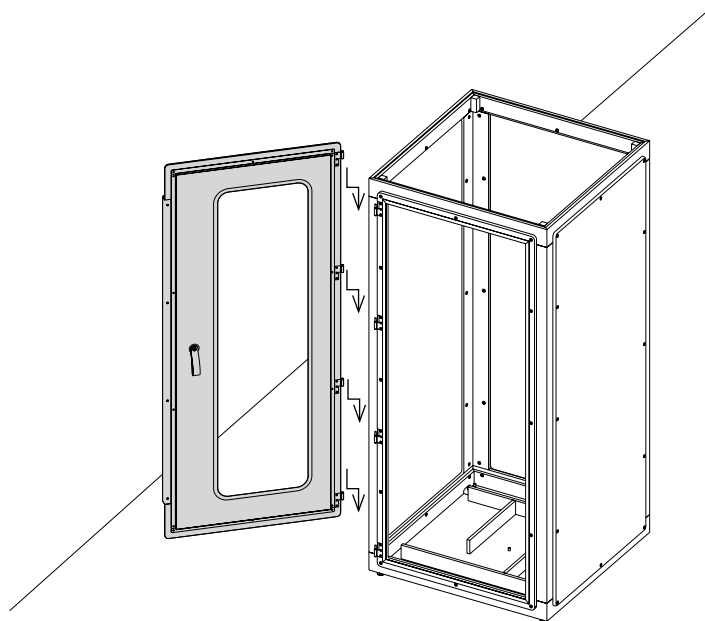


同梱のスペーサーを使ってドア・フレームと本体フレームとの間に均等な隙間を作ります。
図に記載の順番でネジを締めていってください。使うネジの種類についてもご参照ください。

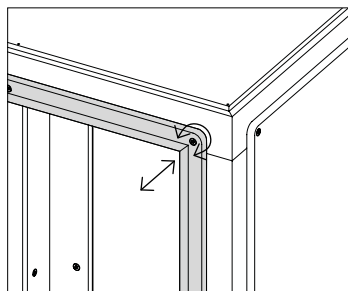
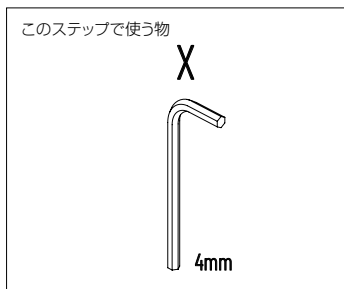
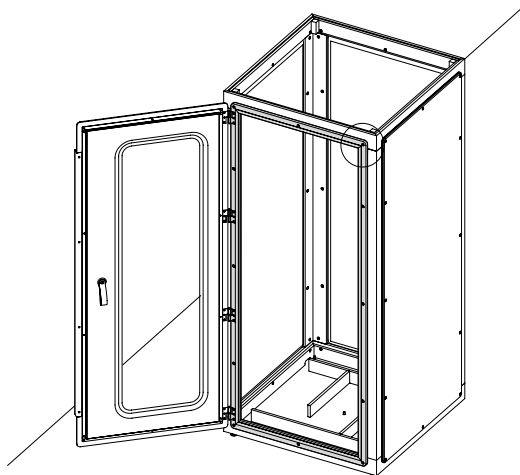


この金属製のスペーサーは栓抜きとしてもお使いいただけます。

13 ドア・フレームのヒンジ軸にヒンジをゆっくりと差し込み、ドアを取り付けます。

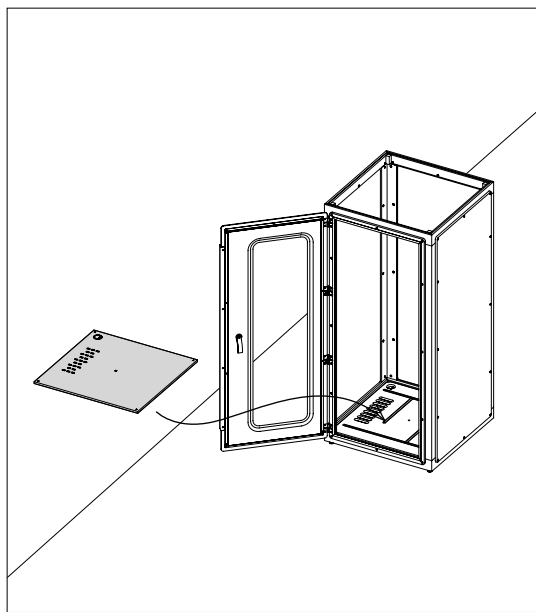
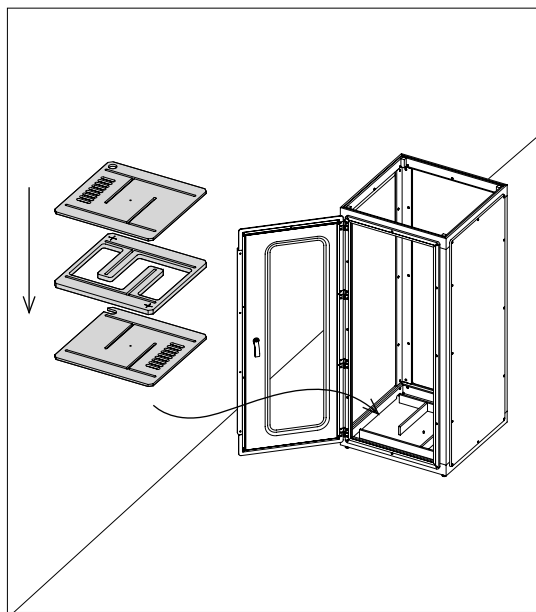


- 14 場合によっては、床に起伏があってドア・フレームが多少傾くことがあります。ドア・フレームの固定ネジを緩めたり締めたりして、ドアに対してドア・フレームが可能な限り平行になるように調整し、両者がこすれ合わないようする必要があります。

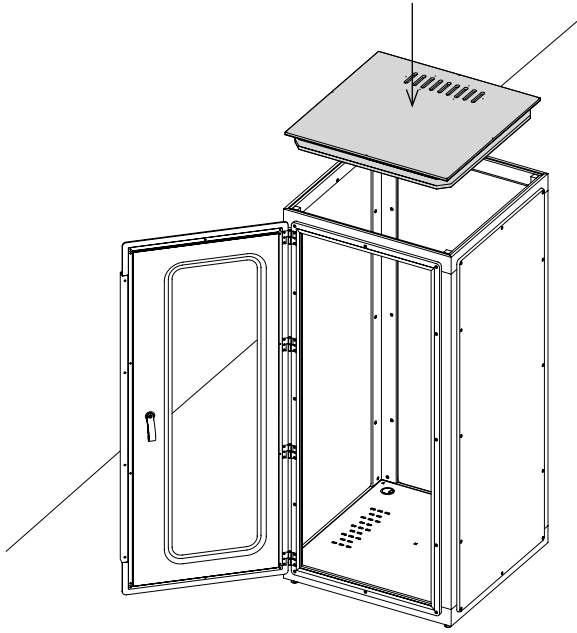


- ! 床フレームが部屋の床に対して平行に置かれていることを再確認してください。ドアが問題なく開閉できるよう、必要な場合は床フレームの最終調整をします。

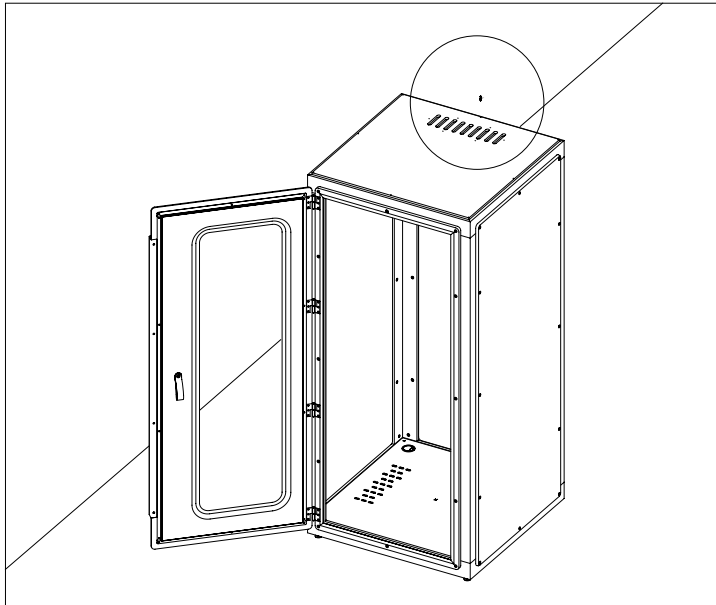
- 15 床フレームにPET層を載せます。床板パネルを取り付けます。
図を参照して、PET層と床板パネルが正しく置かれていることを確認してください。



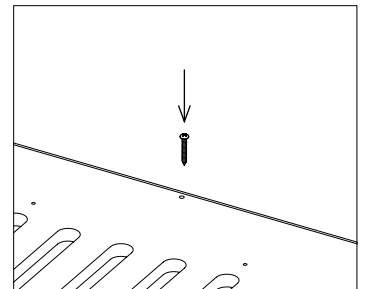
16 図のとおり天井フレームの上に上面カバーを載せます。



「J」のネジを使って天井パネルを固定します。

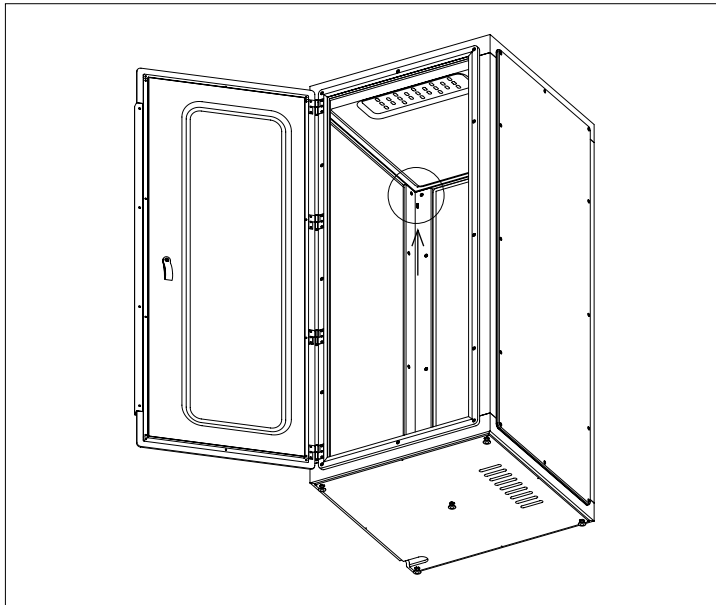
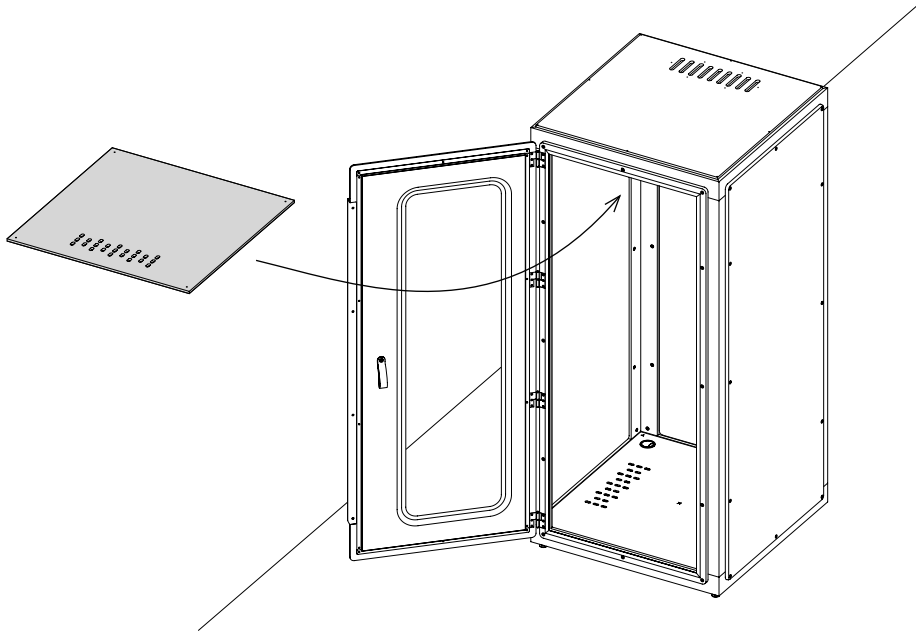


このステップで使う物

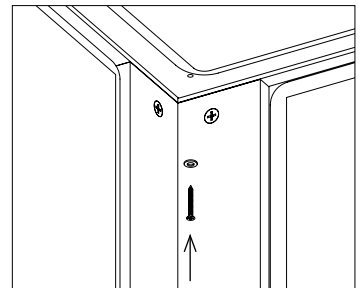
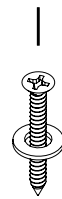


17

「I」のネジと平座金を使って天井パネルを固定します。
換気スロットのスロット位置が上下の天井パネルで揃うようにしてください。

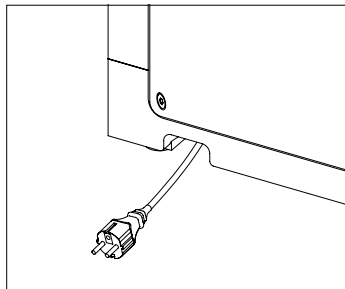
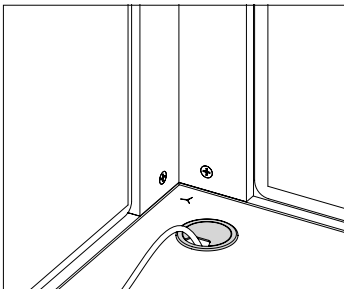
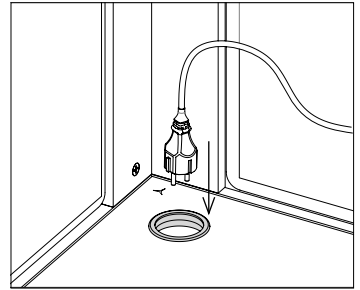
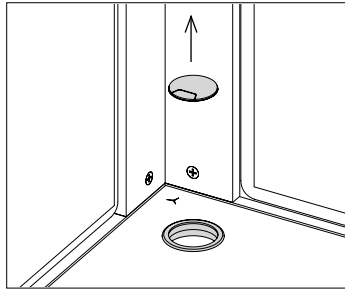
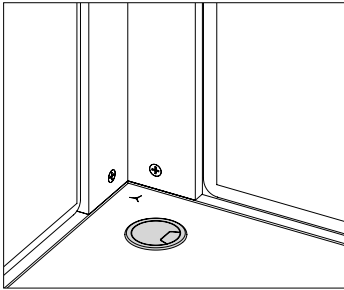
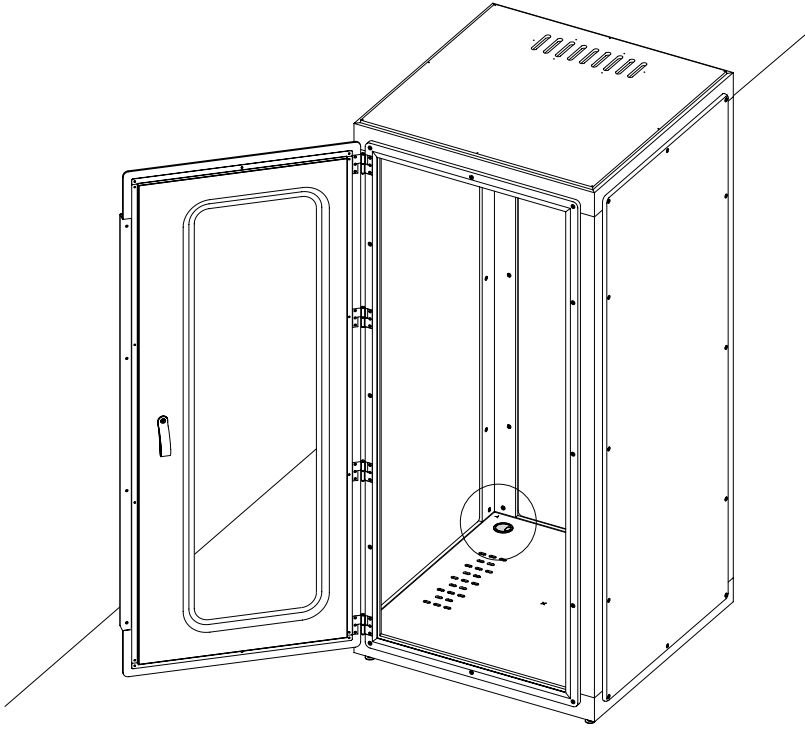


このステップで使う物



どのような状況でも床と天井の換気グリッドを覆ったり塞いだりしてはなりません。

VicBoothにケーブルを引き込む必要がある場合は、ブースの中から外へケーブルを通します。ケーブル穴のカバーを外し、プラグをPET層に通して切り込みからブースの外へ出します。



MI7 JAPAN

107-0052

東京都港区赤坂 22-22-21

www.mi7.co.jp/vicoustic/

V//COUSTIC
INNOVATIVE ACOUSTIC SOLUTIONS

© Vicoustic, 2022 | 無断複写・転載を禁止します。

日本語マニュアル制作：株式会社エムアイセブンジャパン 2022.08 制作 第一版