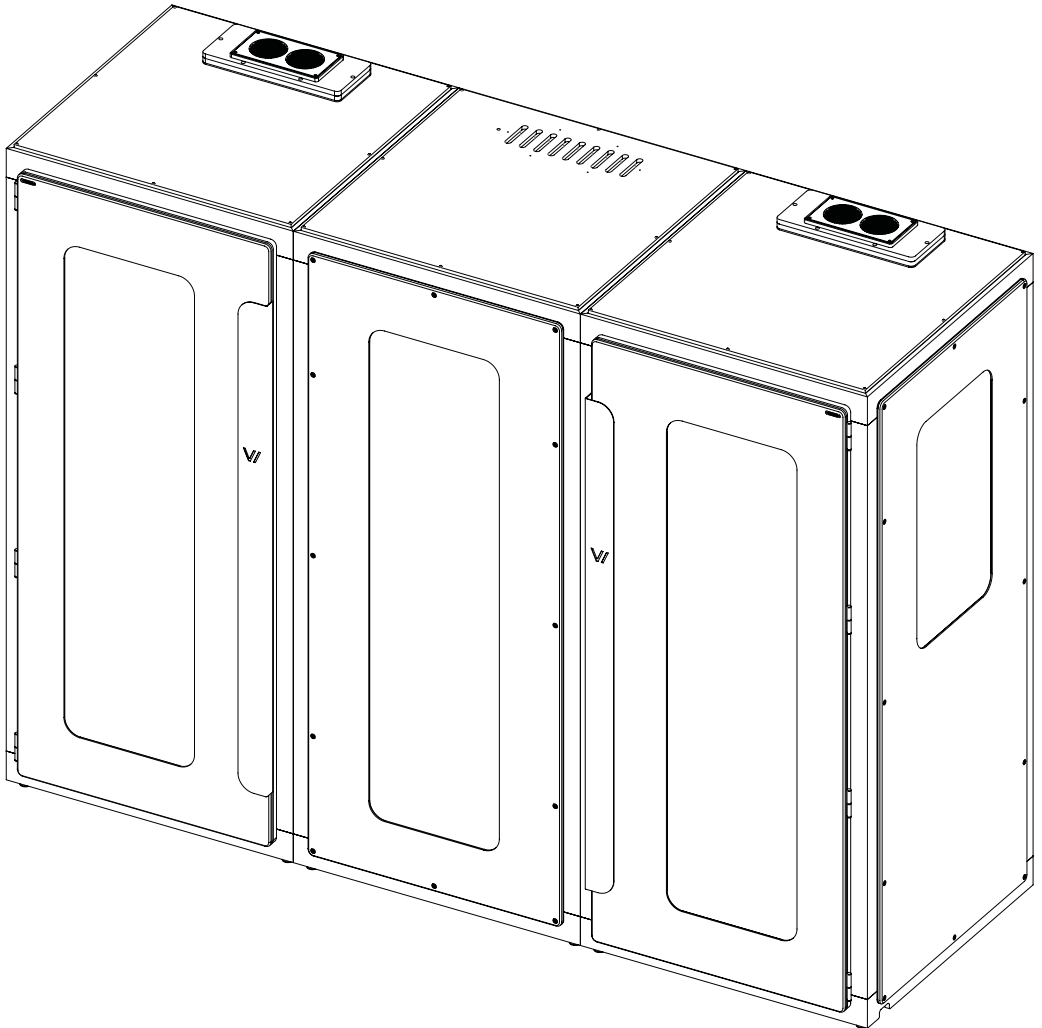


VicBooth Office

設置ガイド

V/COUSTIC



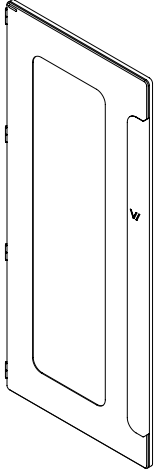
1x3



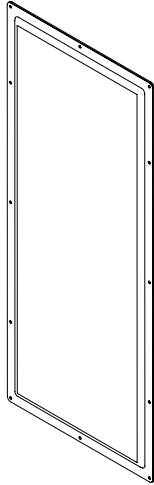
必要な物

同梱物

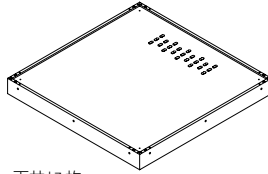
ご注意:天井パネルのネジを締めるために、組み立てには高さ2500mmが必要です。



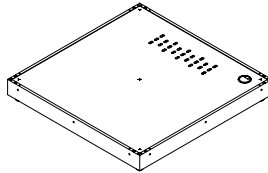
ドア12枚



側板16枚



天井13枚



床板13枚



フレーム12本

A



96個

B



48個

C



48個

D



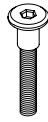
36個

E



120個

F



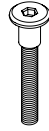
36個

G



24個

H



12個

I



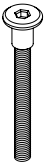
12個

J



24個

K



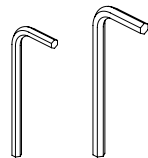
12個

P



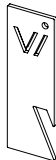
12個

X

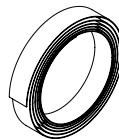


4 mm | 2個 5 mm | 1個

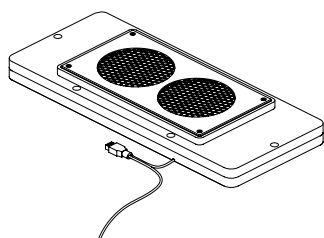
W



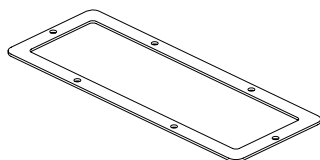
1個



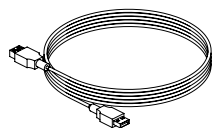
隙間テープ



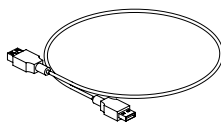
換気ユニット12個



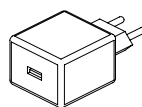
絶縁材12個



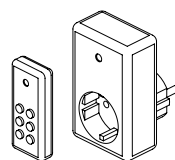
USB延長ケーブル(3m)12本



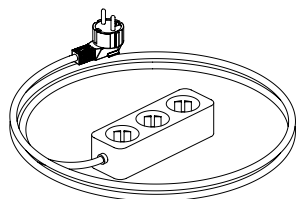
USB延長ケーブル(0.3m)12本



USB電源アダプター12個

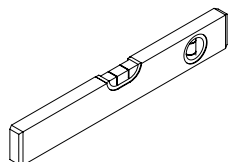


リモコンコンセント12個

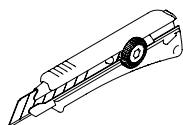


電源タップ1個

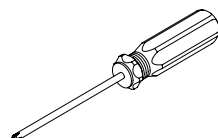
ご用意いただく物



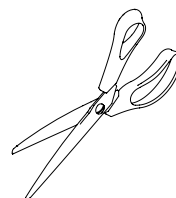
気泡水準器



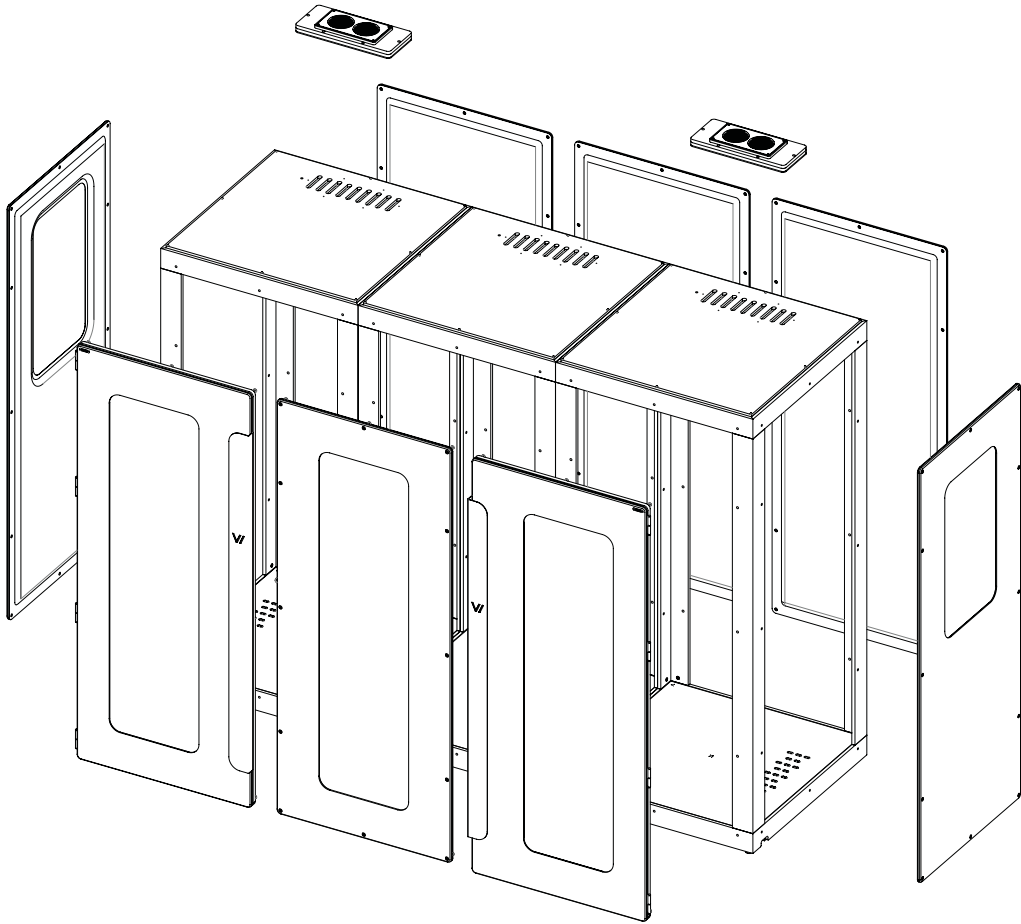
カッターナイフ



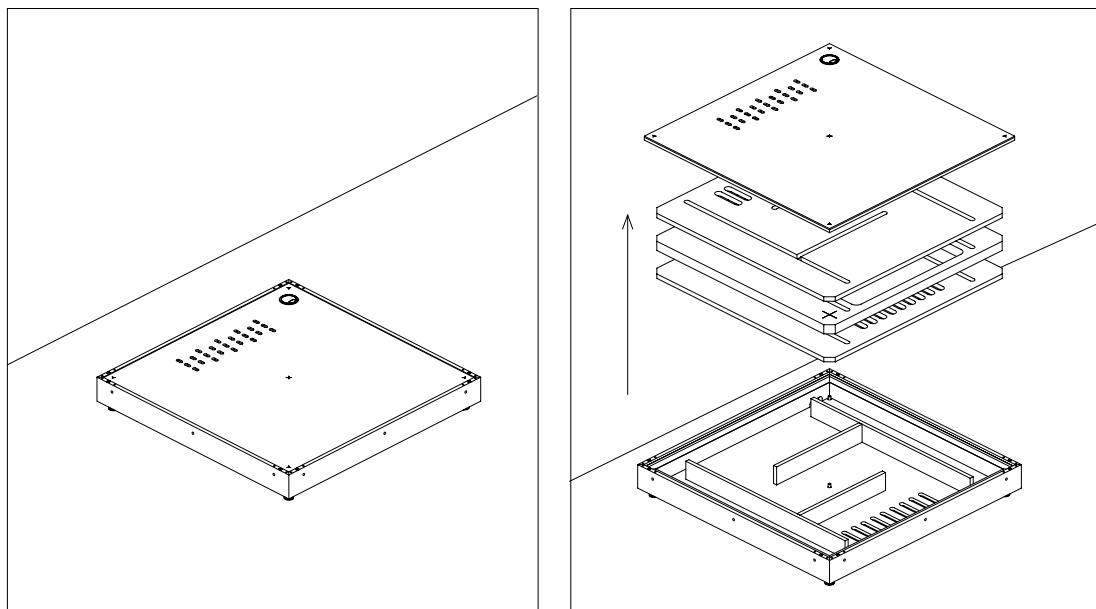
ドライバー12本



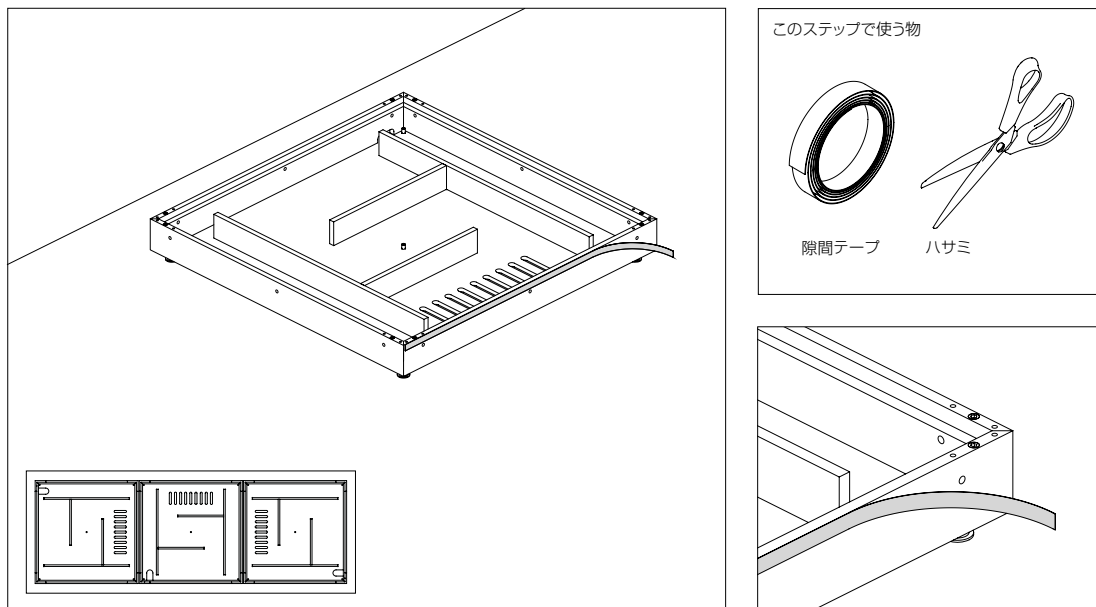
ハサミ



1 床フレームから床板パネルと3つのPET層を取り外します。

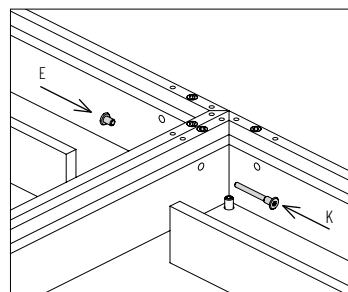
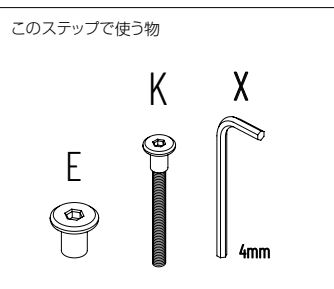
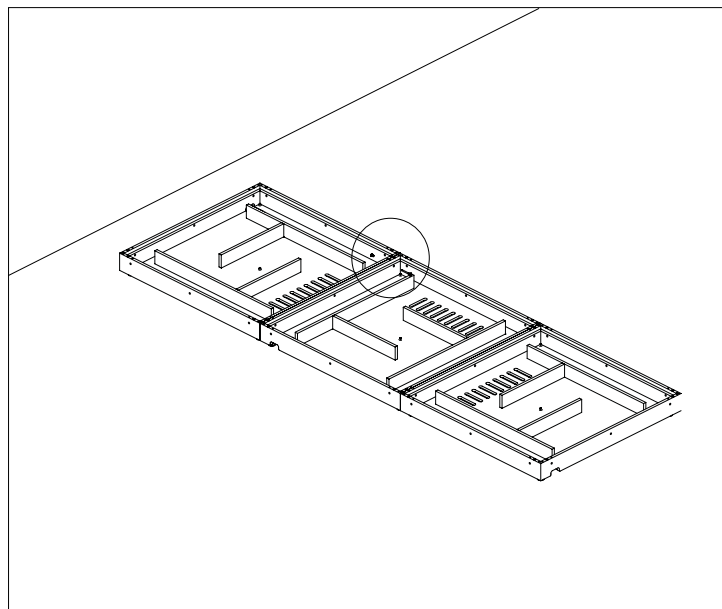
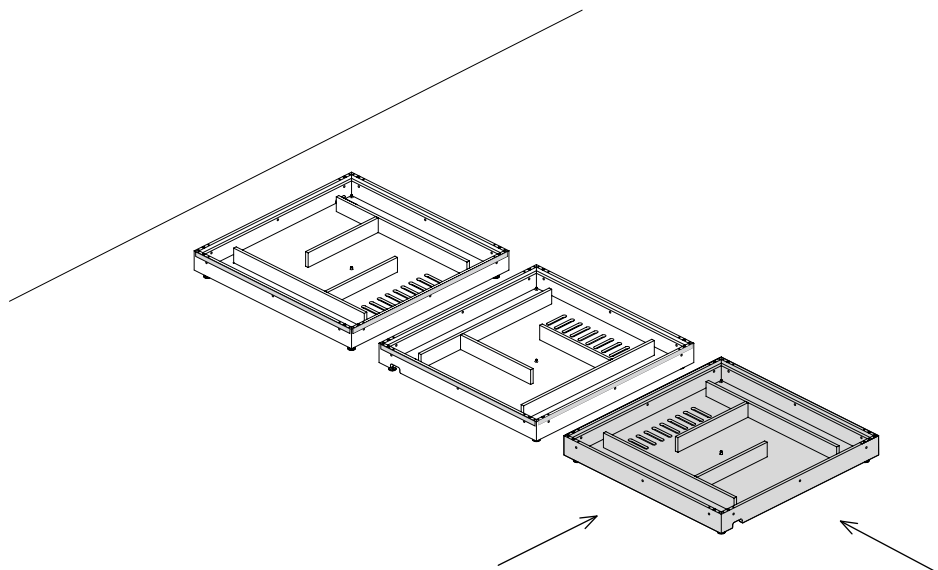


2 図のとおり部屋の床に床フレームを置きます。
同梱の隙間テープを底面の幅に合わせてカットします。
一方の接合面に隙間テープを貼り、音の漏れを防ぎます。

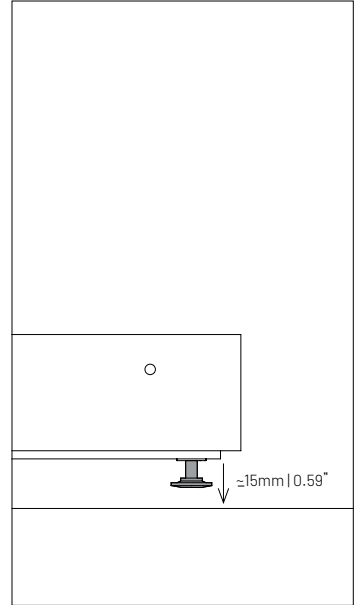
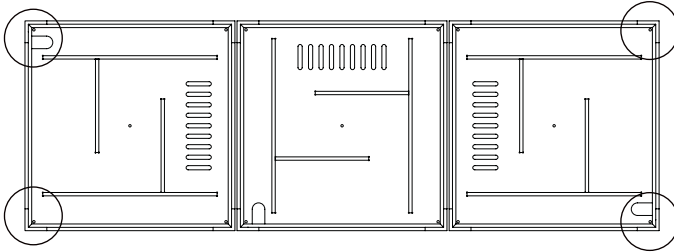


3

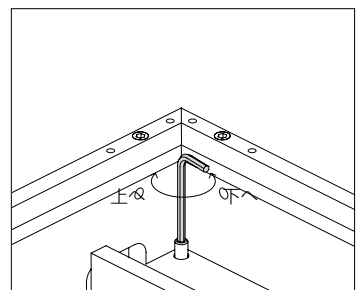
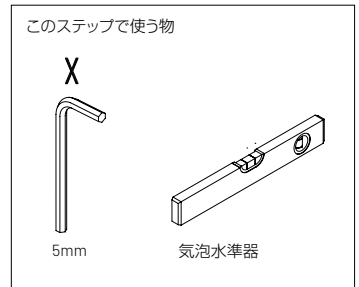
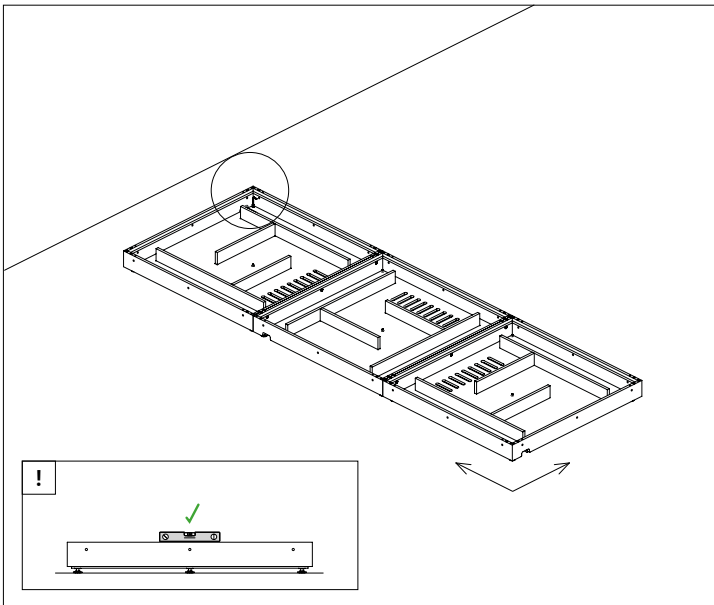
63mmのネジ(K)と皿ボルト(E)を使って床フレームどうしを繋ぎ合わせます。
4mmの六角レンチ(X)を使います。



- 4 図のとおり4隅のアジャスターを緩め、アジャスターの長さの半分(約15 mm)を外側に出します。その他のアジャスターは締まったままにしておいてください。

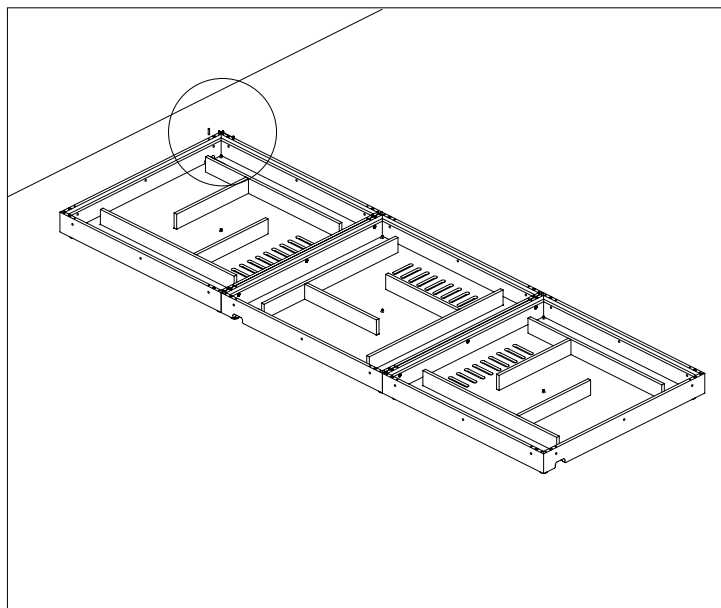


- 5 5mmの六角レンチ(X)を使い、部屋の床に対して床フレームが平行になるよう4隅のアジャスターを調整します。縦横の両方向の調整が済んだら、締まっているアジャスターを調整してアジャスターが床に接するようにします。



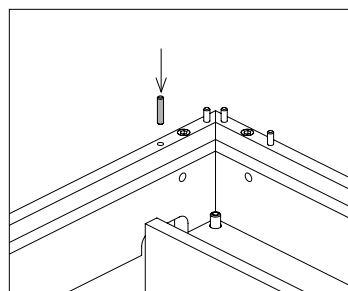
- ! 床フレームの平行調整はVicBooth Officeを正しく組み立てて適切にご利用いただくために非常に重要です。必ず気泡水準器をお使いください。床フレームはVicBooth Officeの完成時の位置に配置してください。組み立て後にVicBooth Officeを移動することはできません。

6 図のとおりに木ダボ(A)を床フレームに差し込みます。

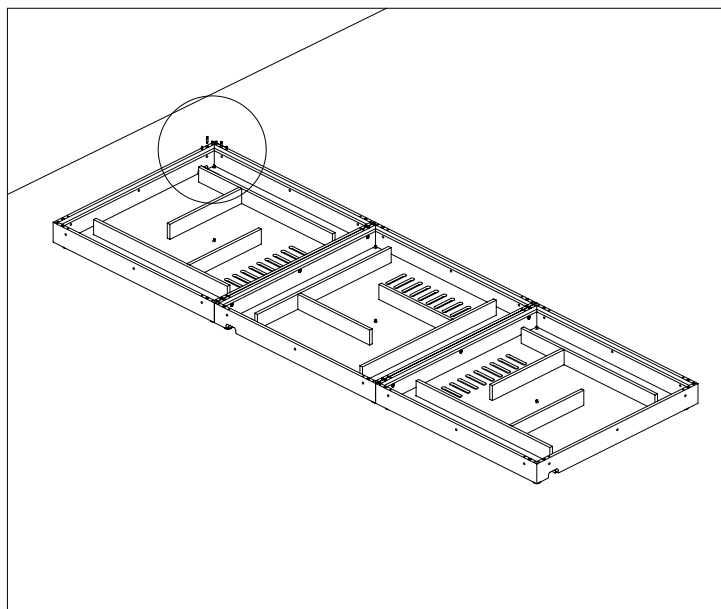


このステップで使う物

A

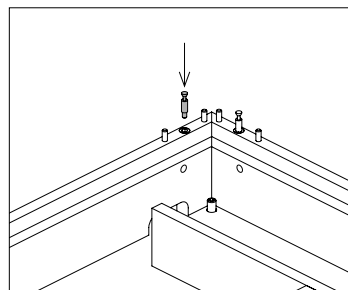


7 図のとおりに金具(B)を床フレームに差し込みます。

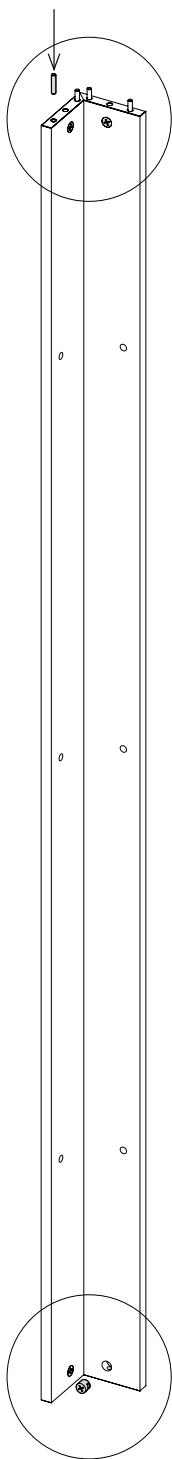


このステップで使う物

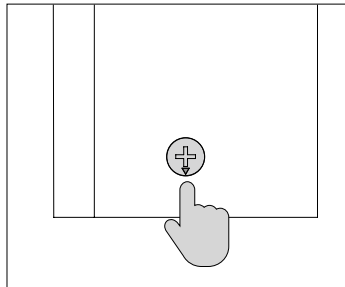
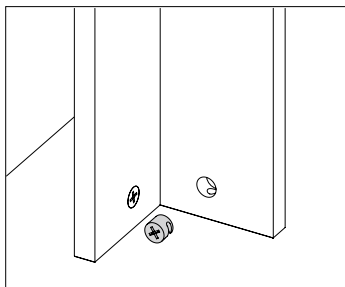
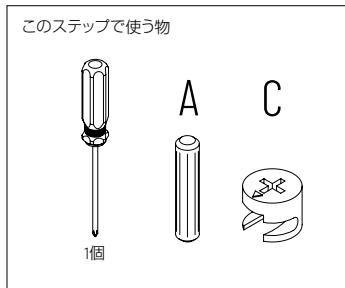
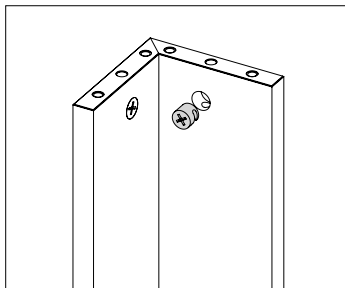
B



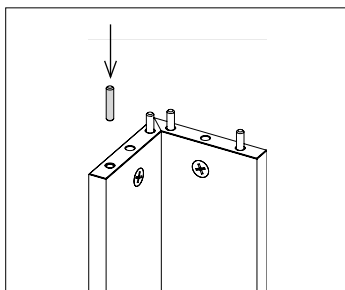
8 カムロック(C)を柱に差し込みます。また、木ダボ(A)を柱の上面に差し込みます。



ステップ1

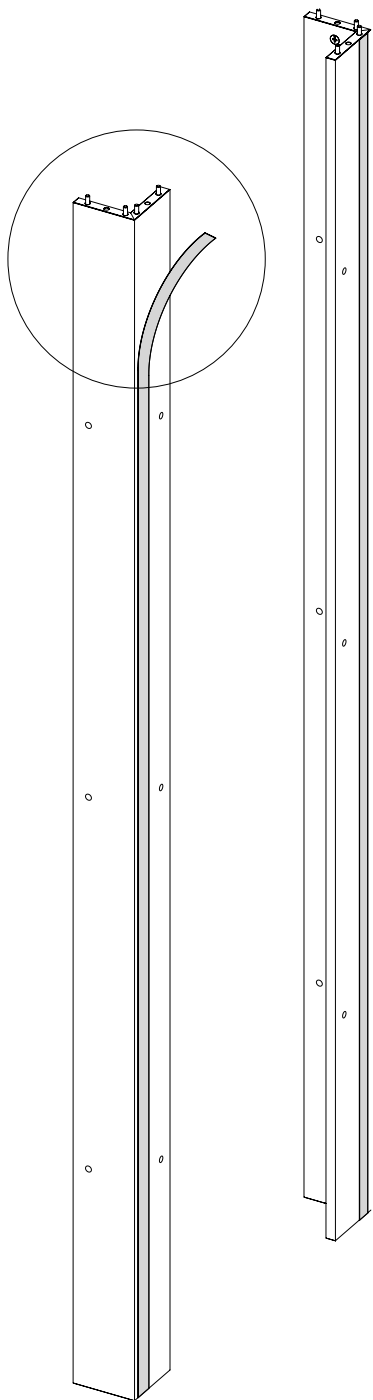


ステップ2

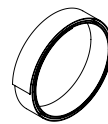


9

柱の一方の接合面に隙間テープを貼り、音の漏れを防ぎます。
(隙間テープを貼る柱は4本のみです。別の柱との接合面にテープを貼ります)。

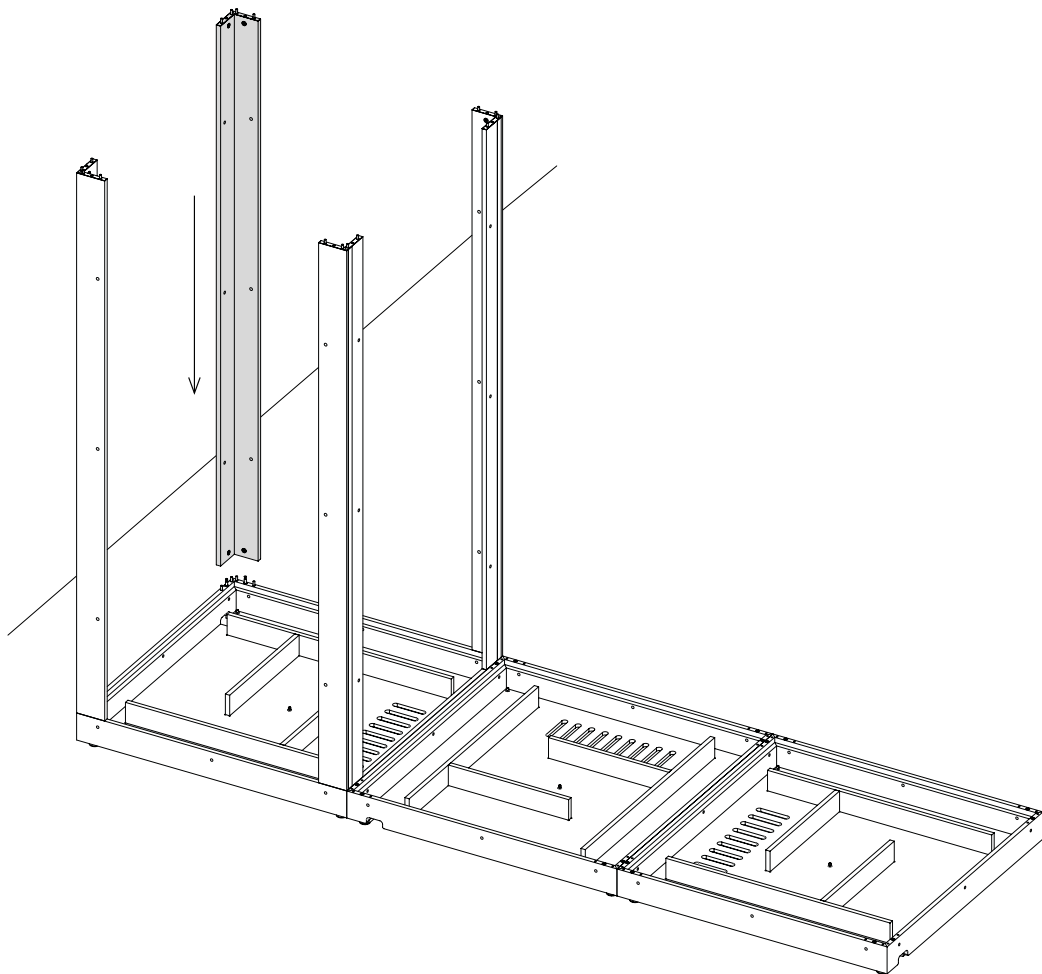


このステップで使う物

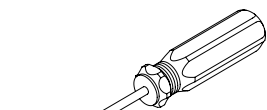


隙間テープ

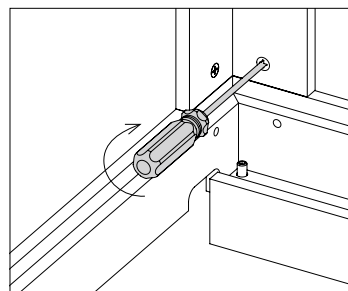
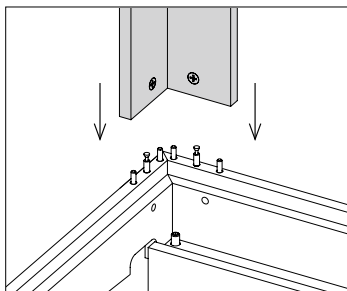
- 10 図のとおり柱を床フレームに差し込み、ドライバーを使って手でカムロック(C)を回します。
カムロックを閉める前に、必ず柱が完全に差し込まれていることを確認してください。



このステップで使う物

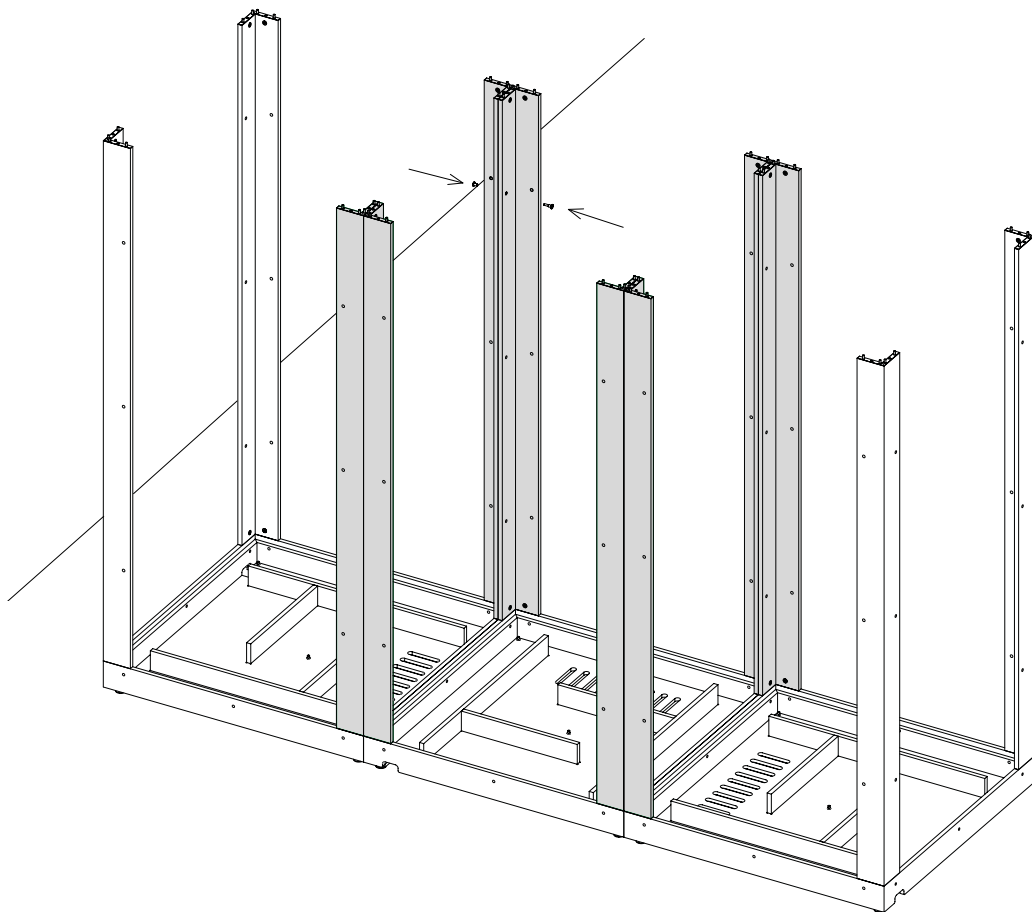


ドライバー

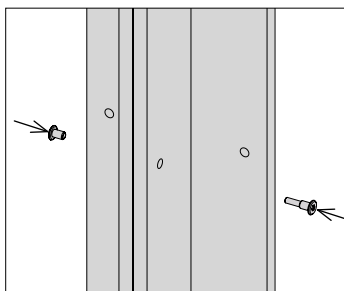
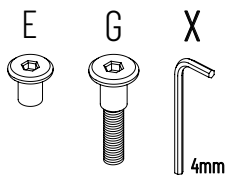


11

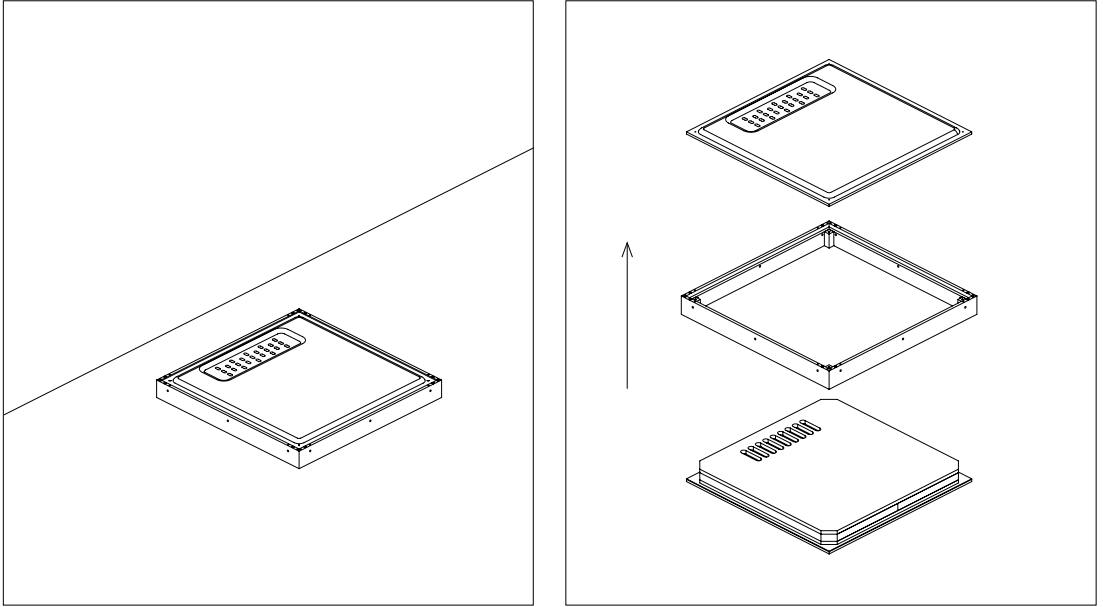
31mmのネジ(G)と皿ボルト(E)を使って柱どうしを繋ぎ合わせます。
4mmの六角レンチ(X)を使います。



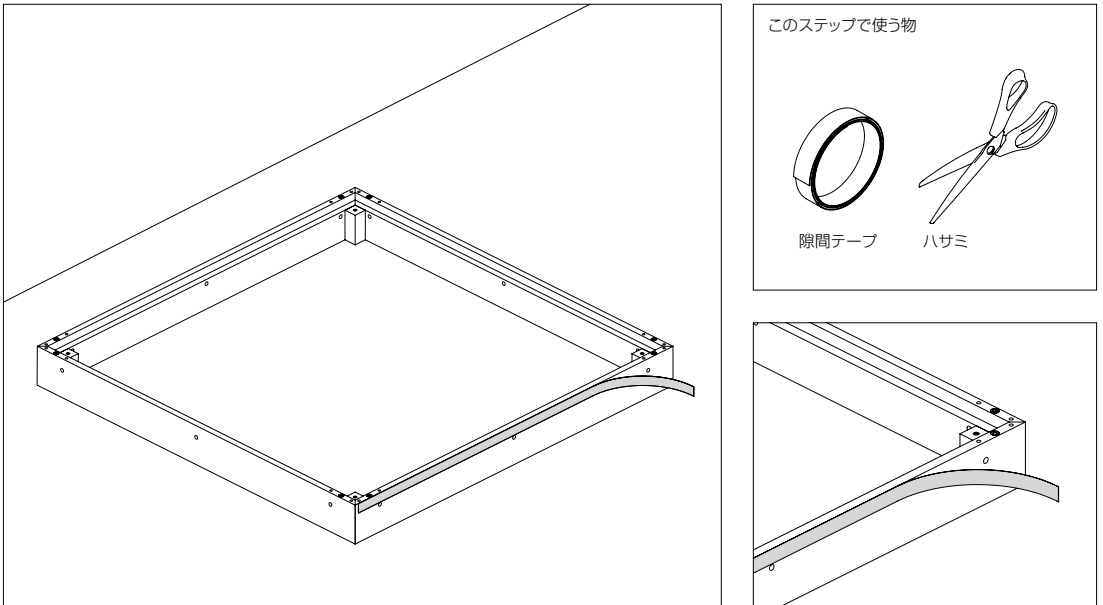
このステップで使う物



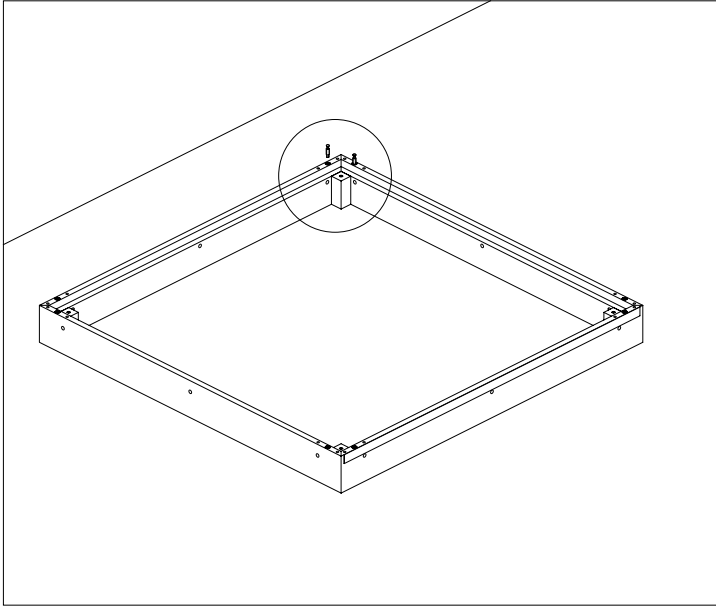
- 12 天井フレームから上面カバーと天井パネルを取り外します。
PET層とVicycle層は上面カバーに取り付けられたままです。



- 13 同梱の隙間テープを天井面の幅に合わせてカットします。
一方の接合面に隙間テープを貼り、音の漏れを防ぎます。

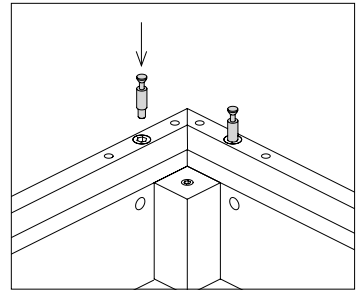


14 図のとおり金具(B)を天井フレームに差し込みます。

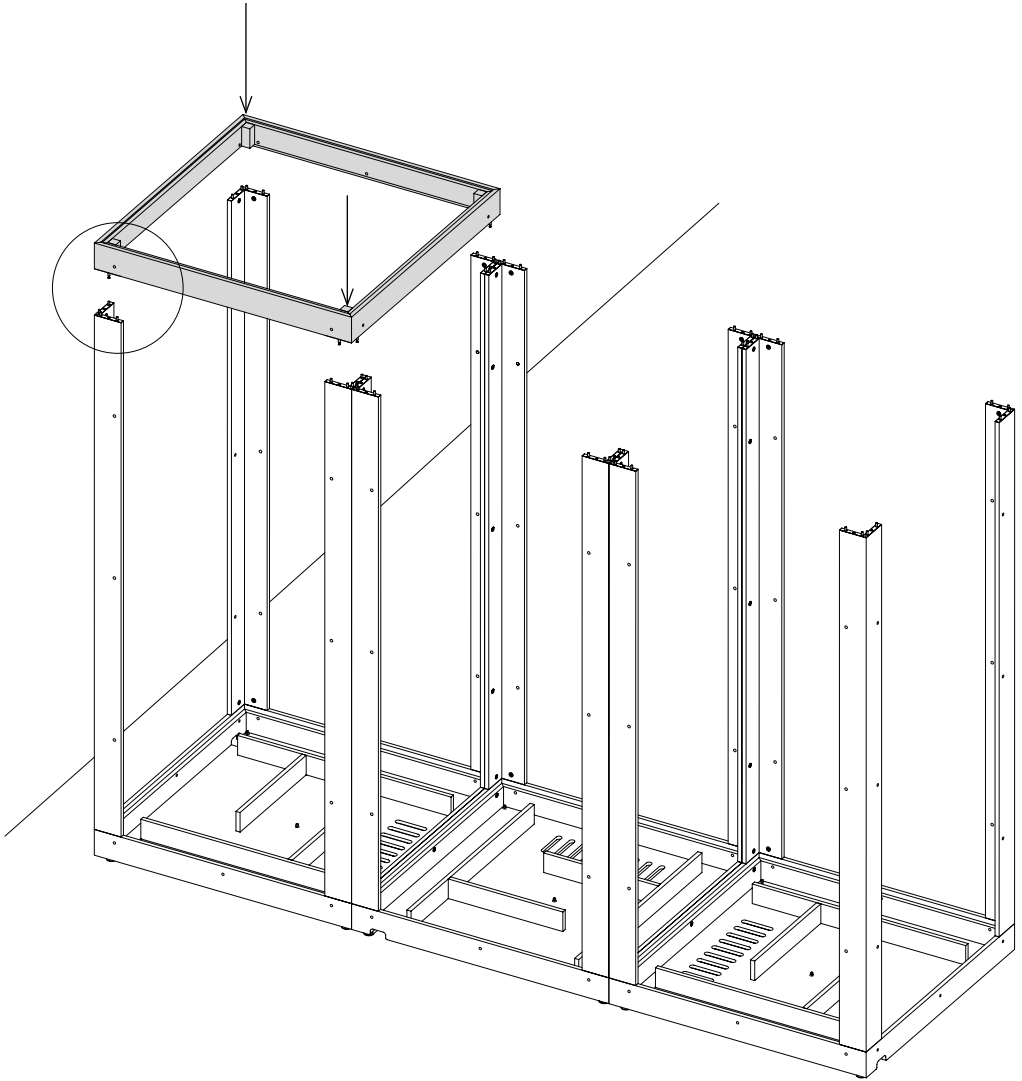


このステップで使う物

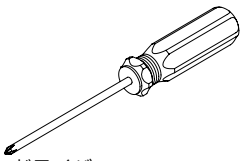
B



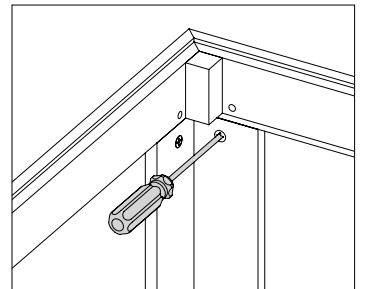
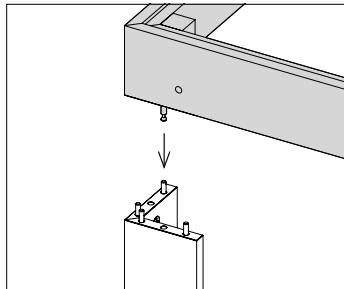
- 15 図のとおり天井フレームを柱の上面に差し込み、ドライバーを使って手でカムロック(C)を回します。カムロックを閉める前に、必ず天井フレームが完全に差し込まれていることを確認してください。



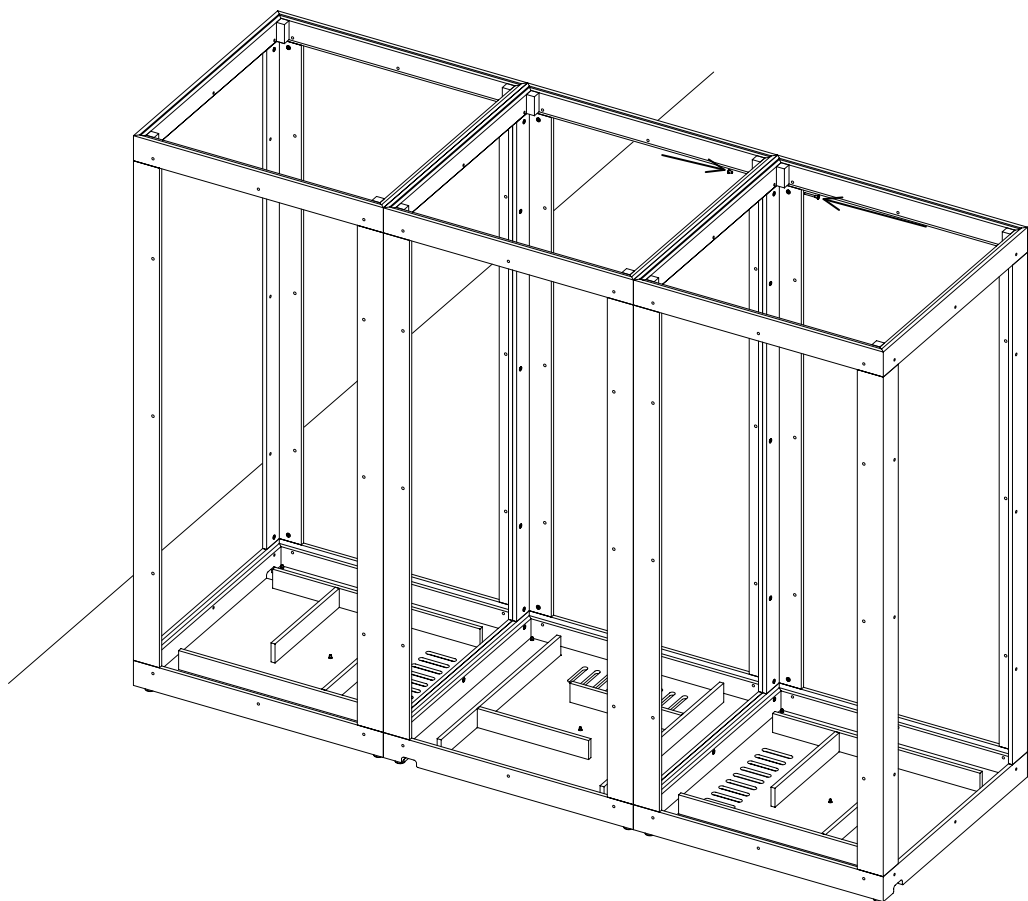
このステップで使う物



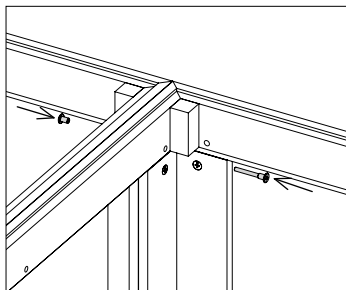
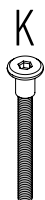
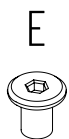
ドライバー



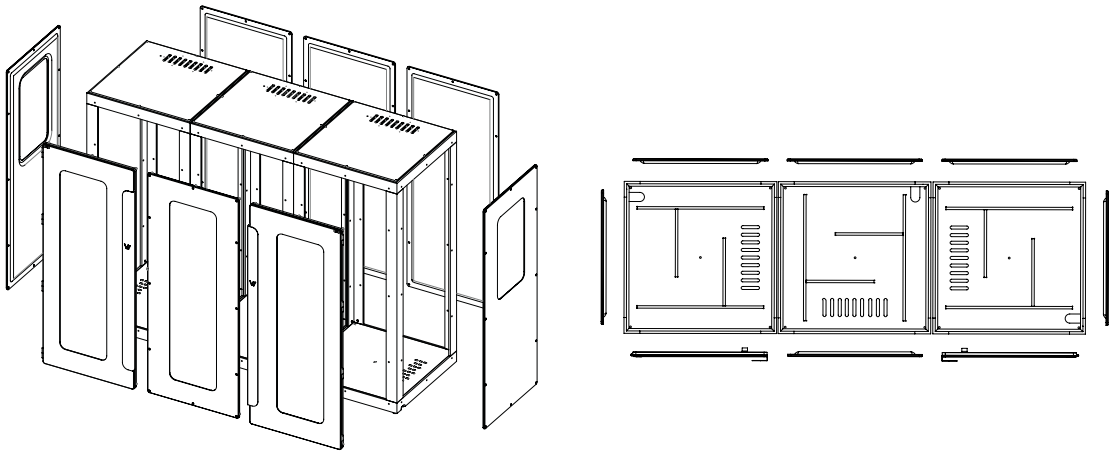
16 63mmのネジ(K)と皿ボルト(E)を使って天井フレームどうしを繋ぎ合わせます。4mmの六角レンチ(X)を使います。



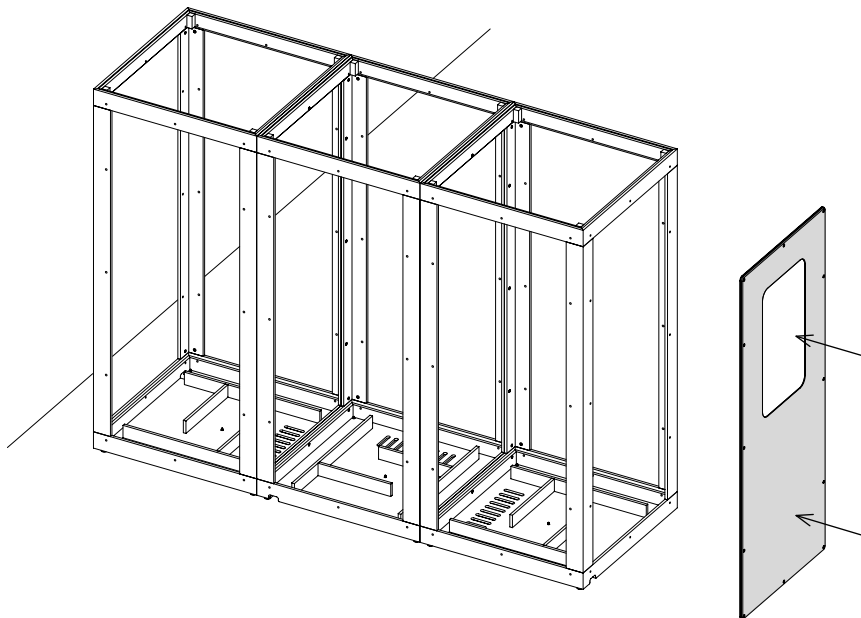
このステップで使う物



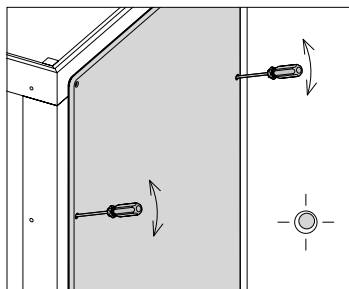
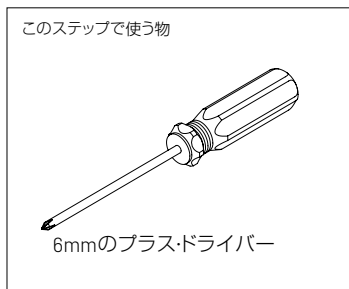
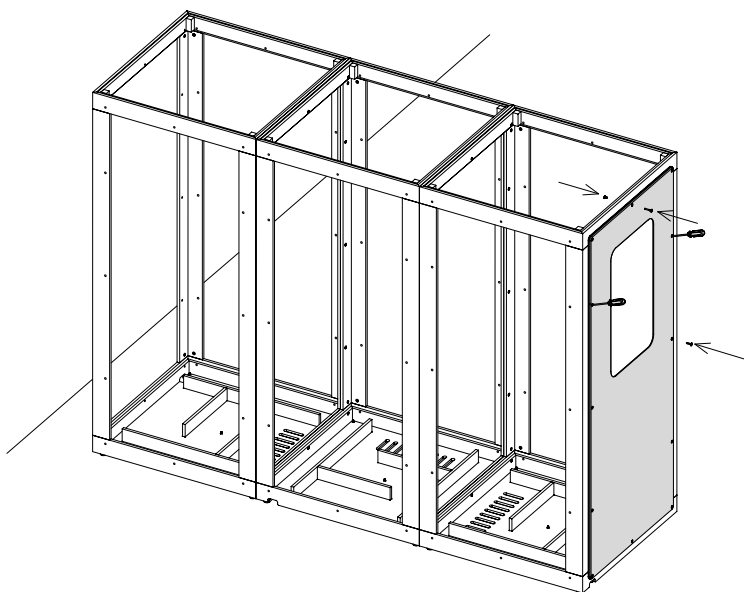
17 側板を取り付けます。このステップは必ず2人で行ってください。下の図のとおり側板を正しく配置します。側板はPETパネルとメラミン加工のMDFパネルでできています。



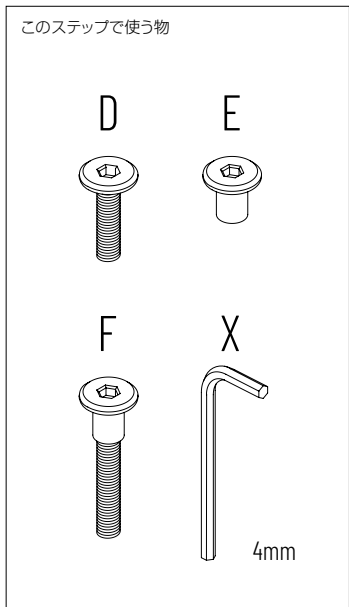
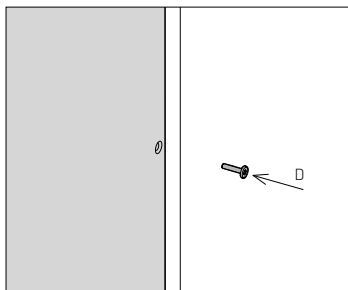
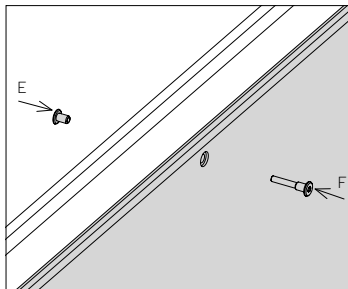
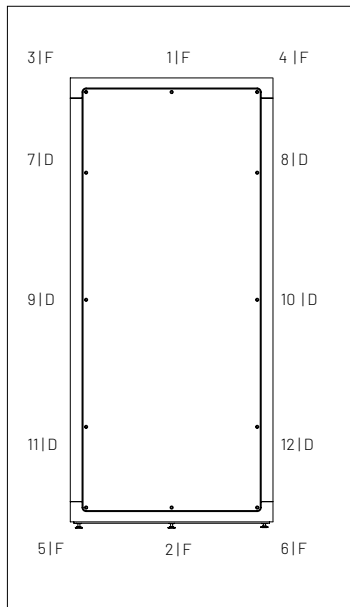
! 設置場所によっては、必要に応じて、図とは異なる位置にVicBoothのドアと側板を取り付けることもできます。



ネジを差し込む前に、ネジ穴どうしが重なっていることを確認してください(必要に応じて、ドライバーを2本使ってネジ穴が側板の中心に揃うようにします)。1人がドライバーを利用して側板の位置を揃え、もう1人がネジを締めるようにすると良いでしょう。

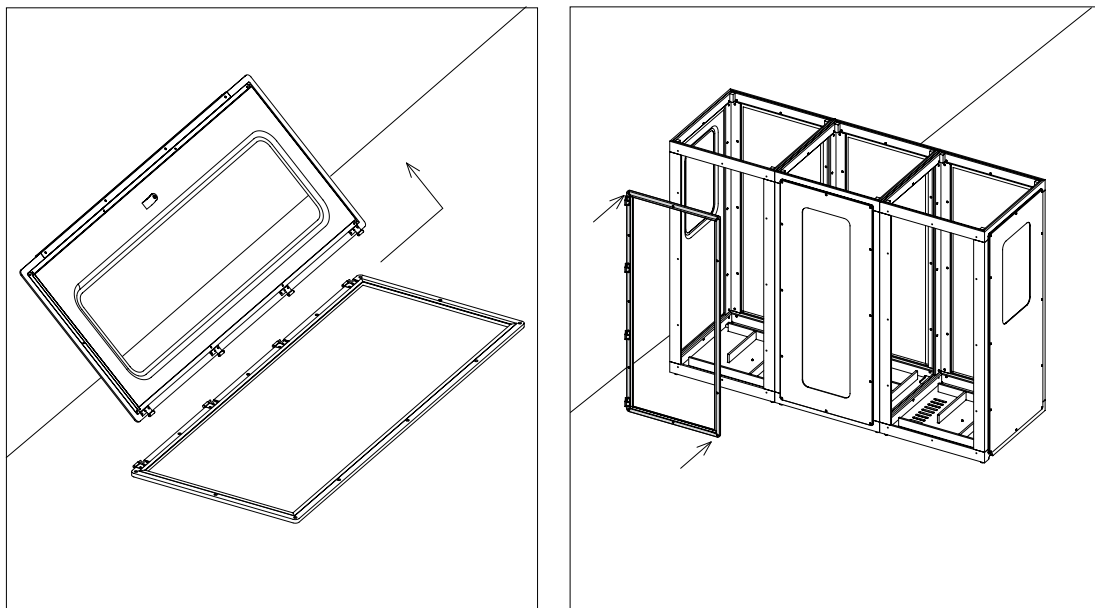


図に記載の順番でネジを締めていってください。使うネジの種類についてもご参照ください。上面と底面は42mmのネジ(F)、側面は28mmのネジ(D)で固定します。皿ボルト(E)と4mmの六角レンチ(X)を使います。

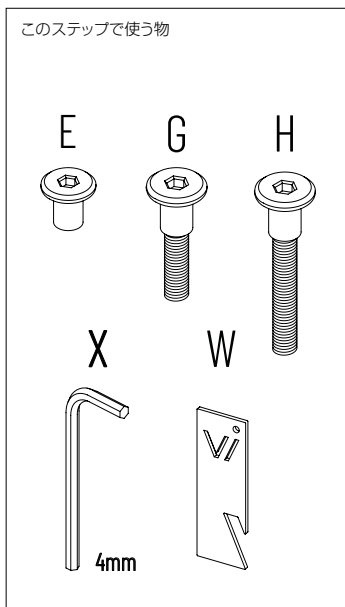
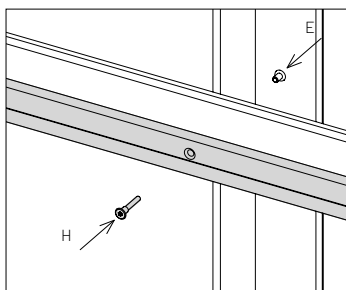
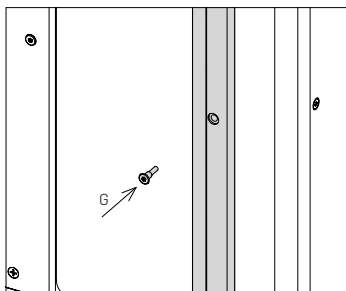
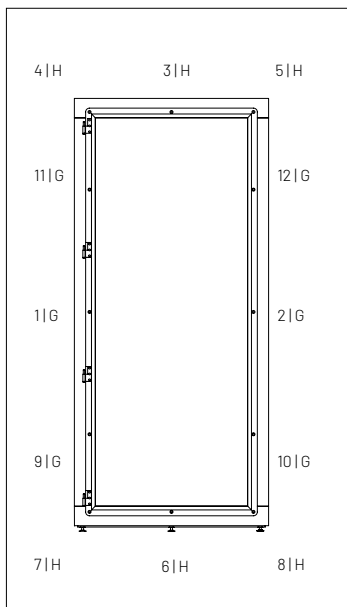


18 慎重にドアからドア・フレームを外します。

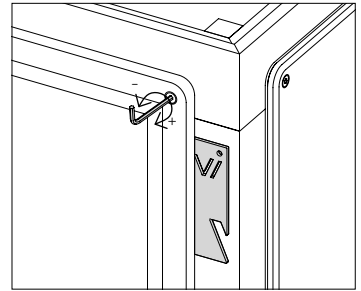
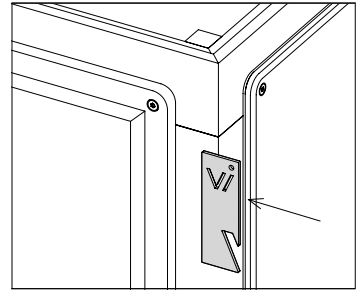
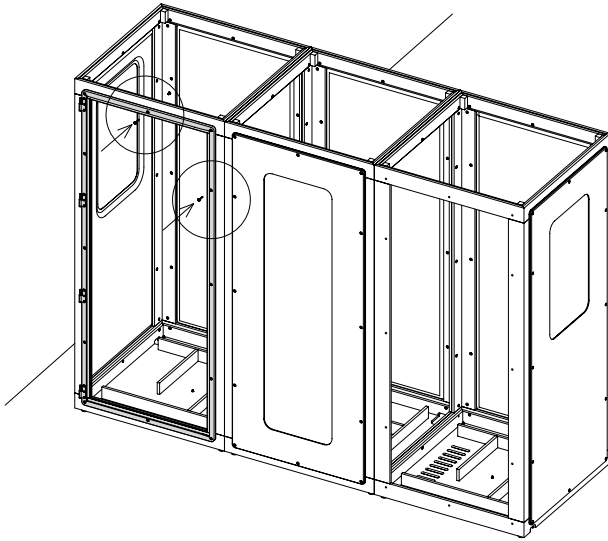
! ドアとドア・フレームの位置関係に注意してください。ドアが開く方向(右開きまたは左開き)に合わせます。



19 上面と底面は45mmのネジ(H)、側面は31mmのネジ(G)でドア・フレームを固定します。
皿ボルト(E)と4mmの六角レンチ(X)を使います。

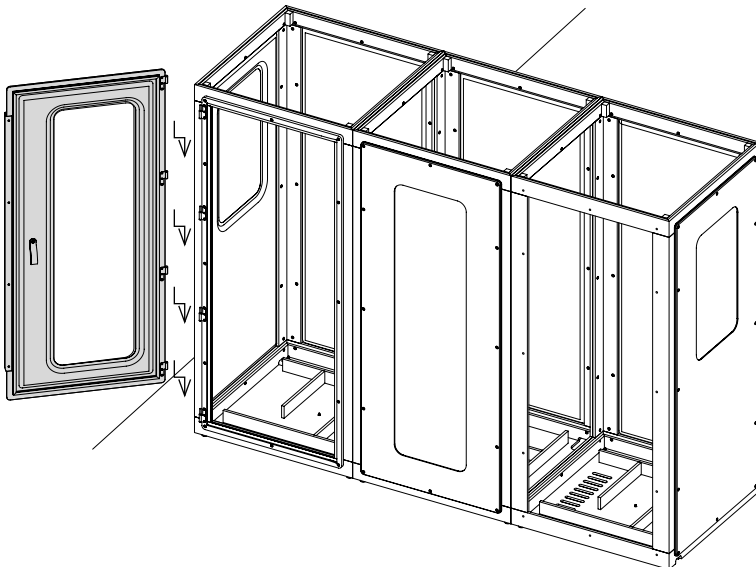


同梱のスペーサーを使ってドア・フレームと本体フレームとの間に均等な隙間を作ります。
図に記載の順番でネジを調整していきましょう。使うネジの種類についてもご参照ください。

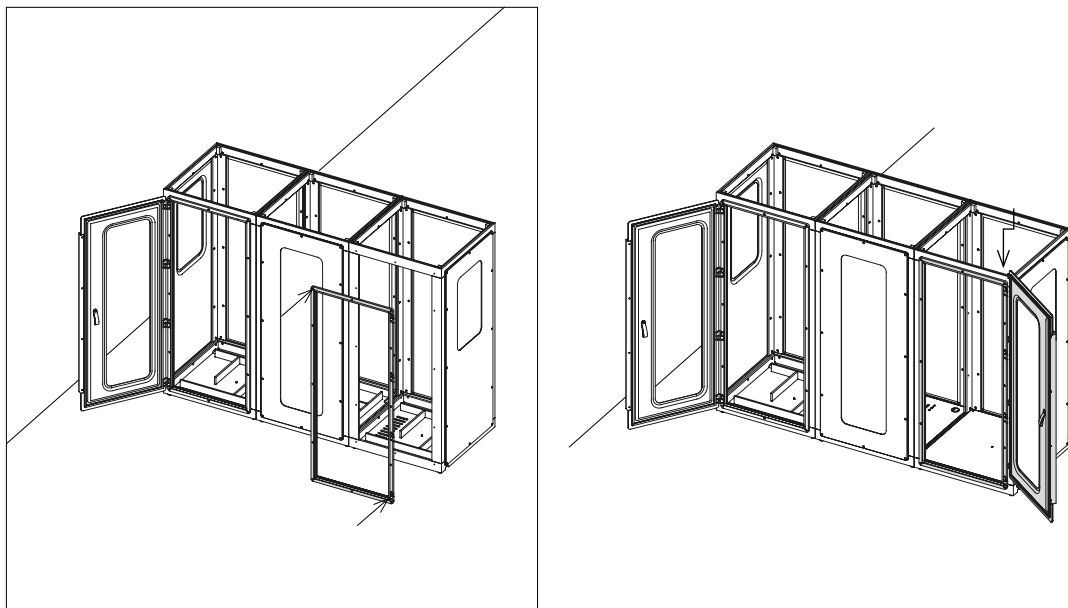


この金属製のスペーサーは栓抜きとしてもお使いいただけます。

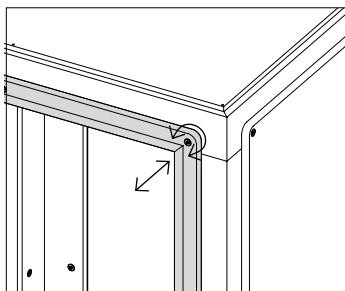
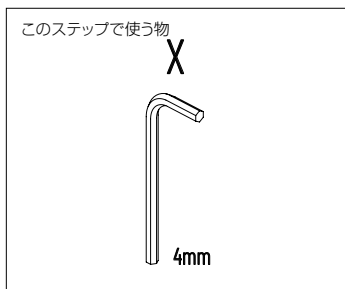
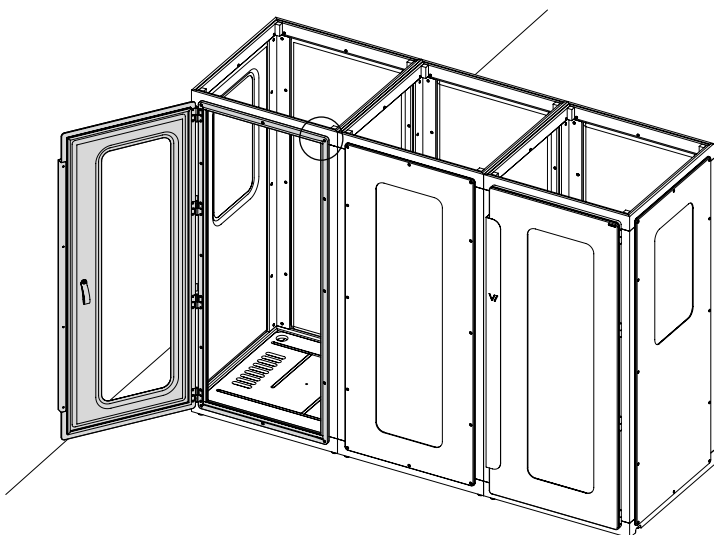
20 ドア・フレームのヒンジ軸にヒンジをゆっくりと差し込み、ドアを取り付けます。



21 前述のステップを繰り返して左開きドアを取り付けます。

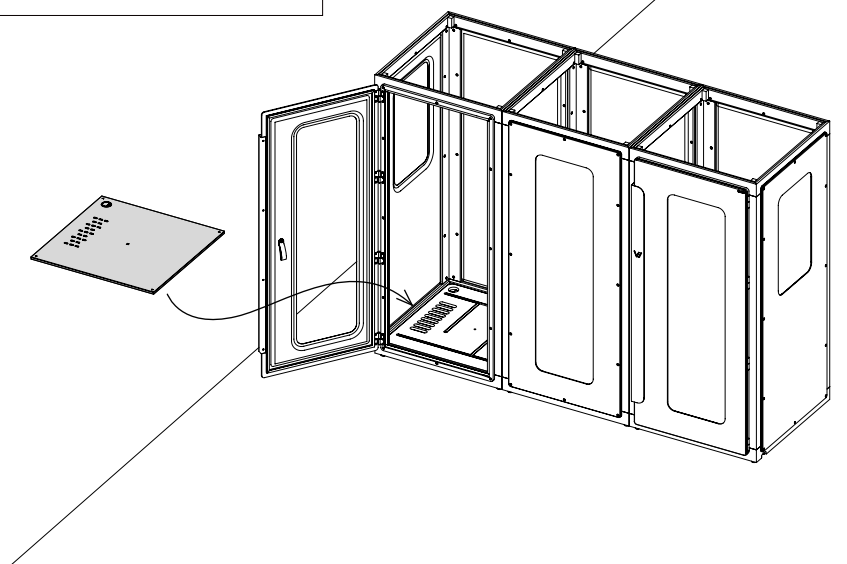
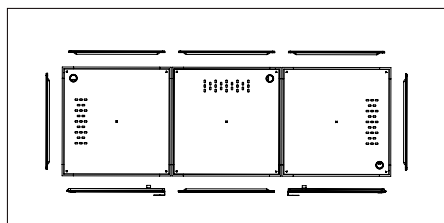
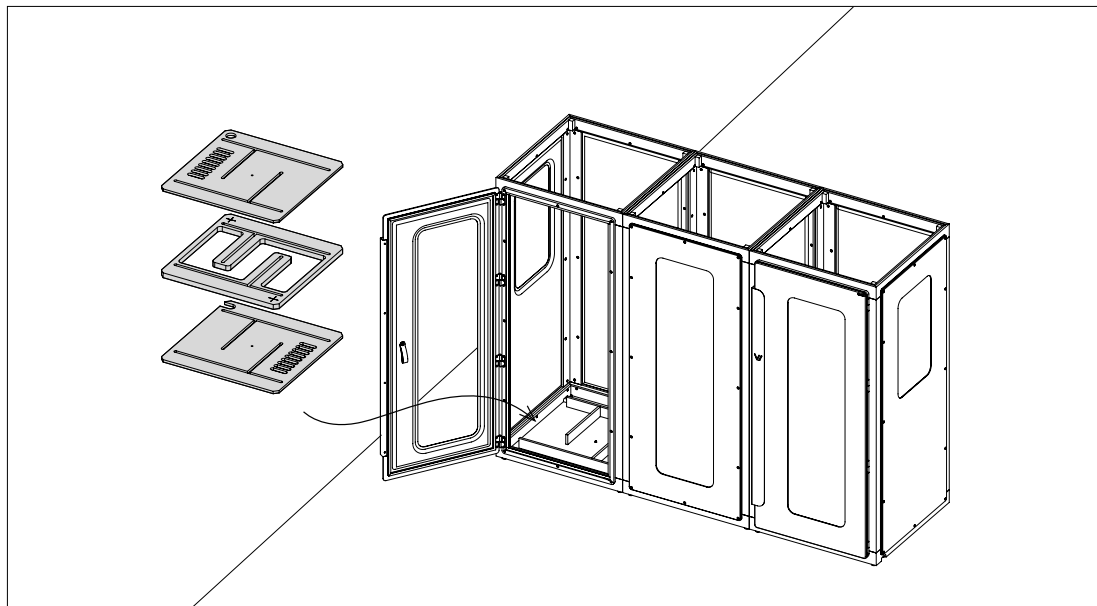


22 場合によっては、床に起伏があってドア・フレームが多少傾くことがあります。ドア・フレームの固定ネジを緩めたり締めたりして、ドアに対してドア・フレームが可能な限り平行になるように調整し、両者がこすれ合わないようする必要があります。

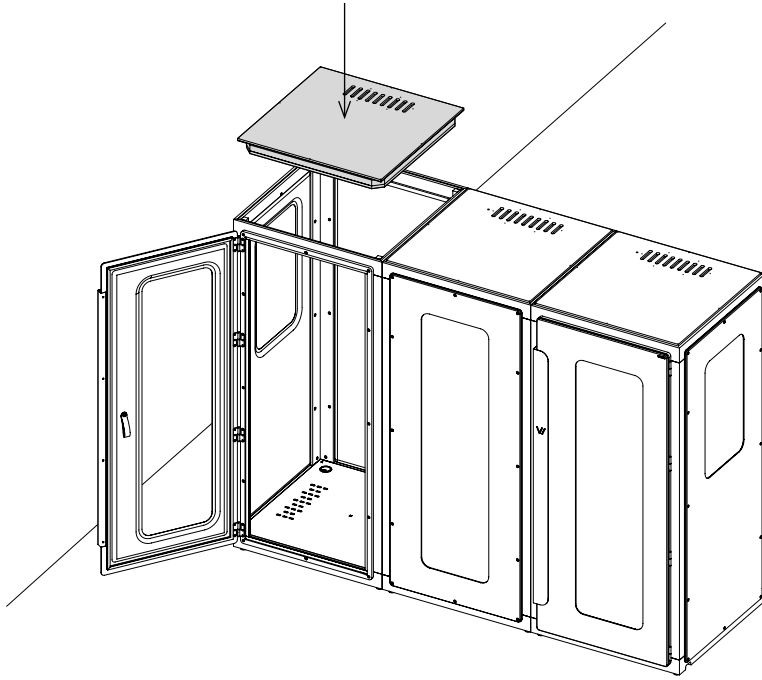


! 床フレームが部屋の床に対して平行に置かれていることを再確認してください。ドアが問題なく開閉できるよう、必要な場合は床フレームの最終調整をします。

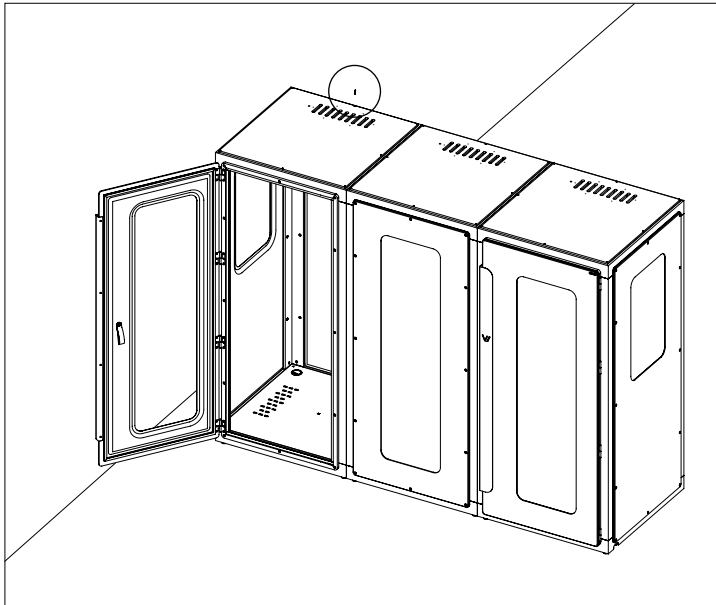
床フレームにPET層を載せます。床板パネルを取り付けます。
図を参照して、PET層と床板パネルが正しく置かれていることを確認してください。



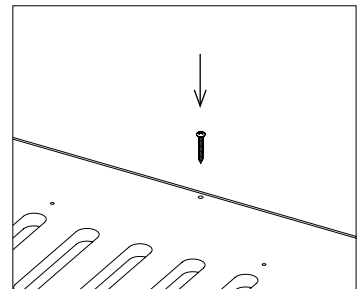
24 図のとおり天井フレームの上に上面カバーを載せます。



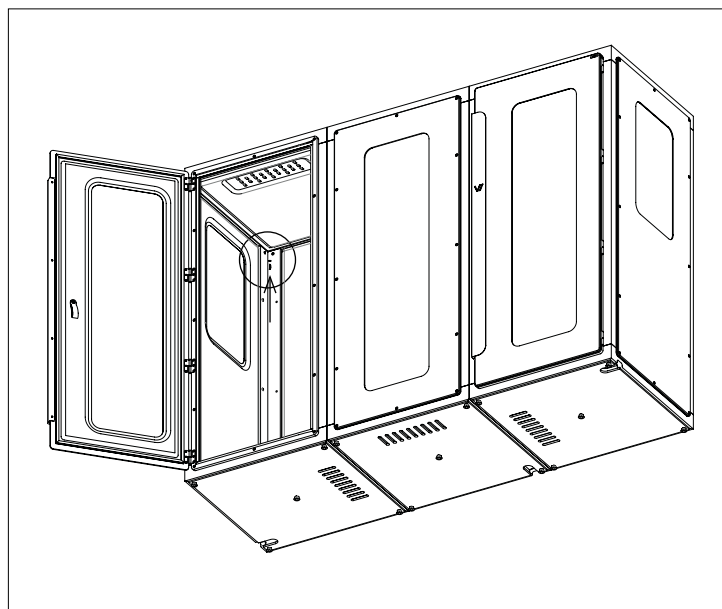
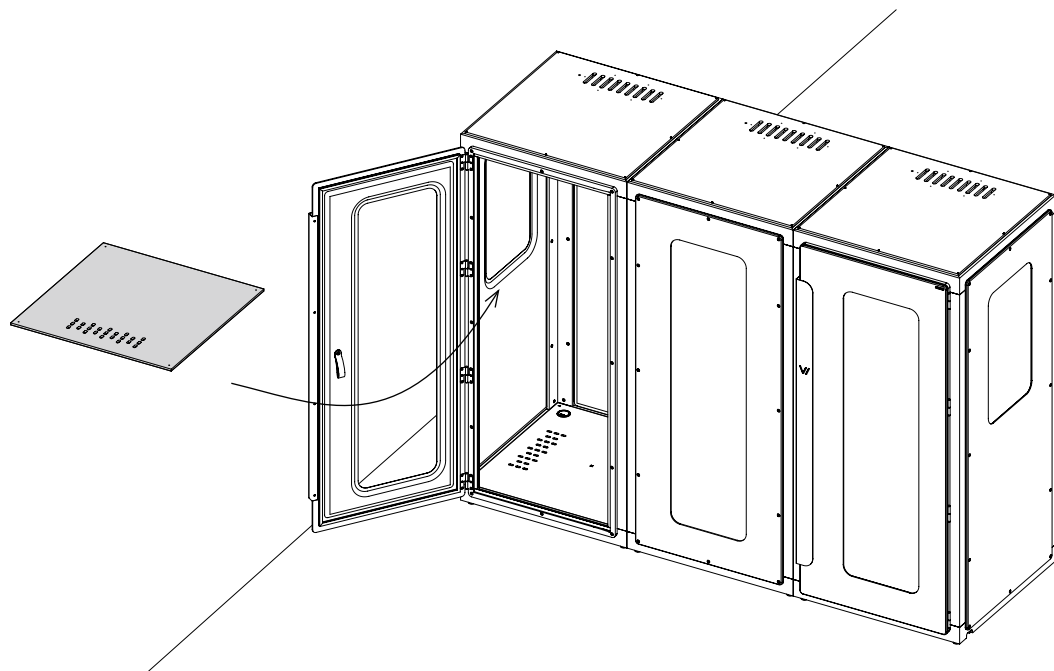
「J」のネジを使って天井パネルを固定します。



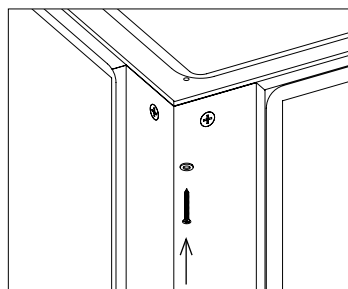
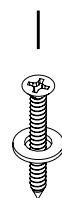
このステップで使う物



25 「I」のネジと平座金を使って天井パネルを固定します。
換気スロットの位置が上下の天井パネルで揃うようにしてください。

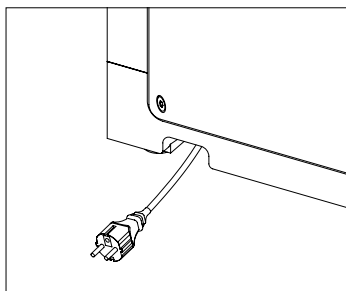
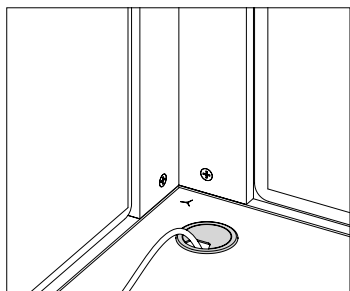
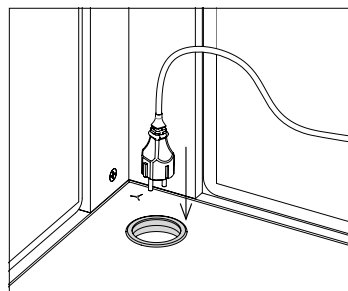
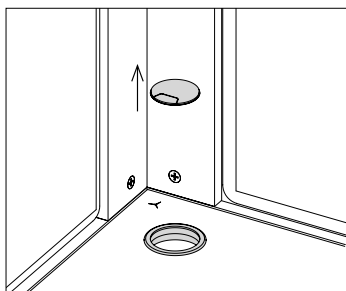
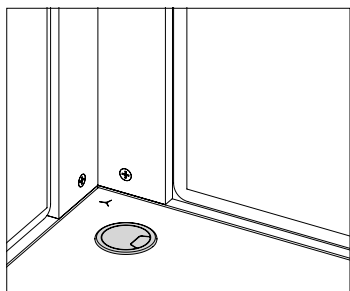
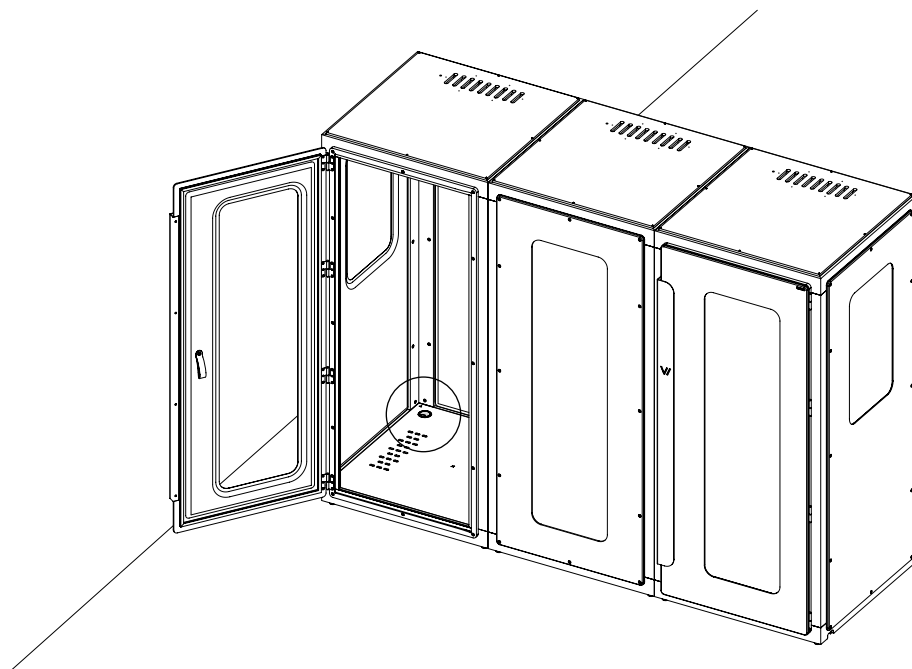


このステップで使う物



どのような状況でも床と天井の換気グリッドを覆ったり塞いだりしてはなりません。

26 VicBooth Office1にケーブルや電源タップを引き込む必要がある場合は、ブースの中から外へケーブルを通します。ケーブル穴のカバーを外し、プラグをPET層に通して切り込みからブースの外へ出します。

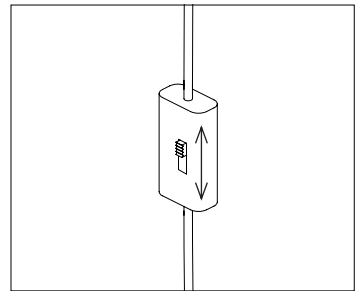
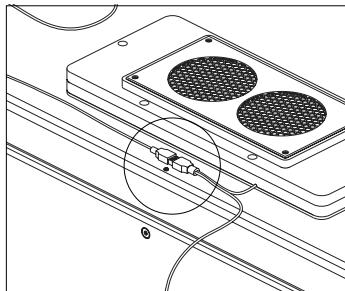
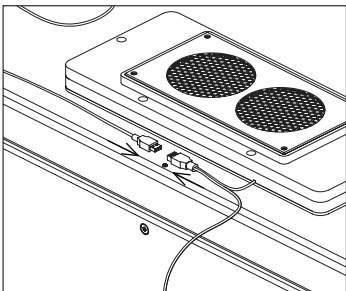
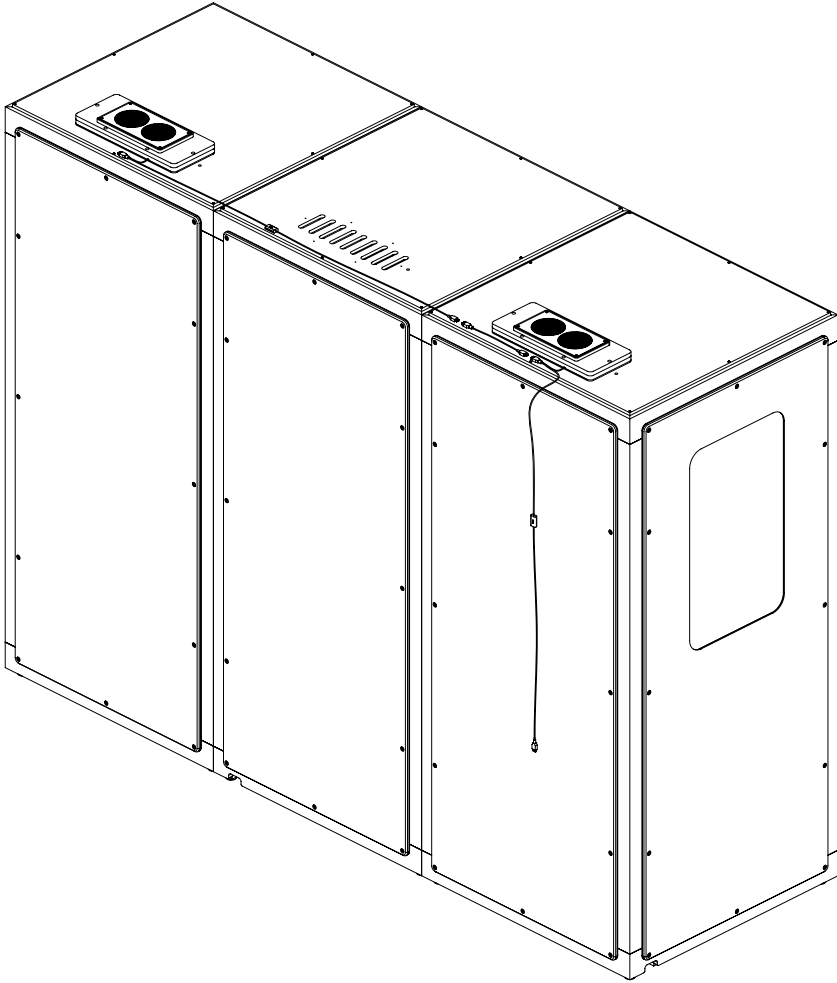


図のとおりユニットの天面に換気装置を置きます。

装置は1つずつ取り付けることも、各装置に付属の0.30mのUSB延長ケーブルを使って2つを連結させて取り付けることもできます。

過負荷を防ぐため、スイッチは「high」に設定してください。

換気装置の組み立てについては、同梱の手順書の指示に従ってください。



MI7 JAPAN

107-0052

東京都港区赤坂 22-22-21

www.mi7.co.jp/vicoustic/

V//COUSTIC
INNOVATIVE ACOUSTIC SOLUTIONS

© Vicoustic, 2022 | 無断複写・転載を禁止します。

日本語マニュアル制作：株式会社エムアイセブンジャパン 2022.08 制作 第一版