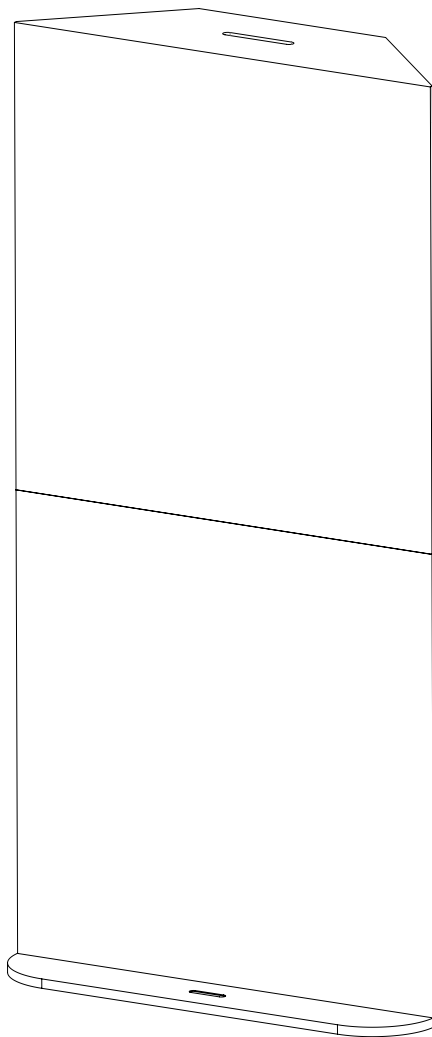


# Super Bass Extreme Ultra

設置マニュアル

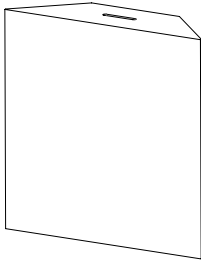
JP



V//COUSTIC

☑ 必要な物

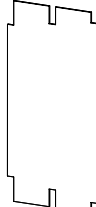
同梱物



Super Bass Extreme Ultra x2



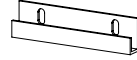
スタッカー x2



ゲージ x1

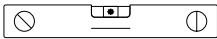


シリコンクッション x4



VicFix J Profile 80mm | 3.14" x4

ご用意いただく物



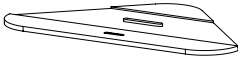
水準器



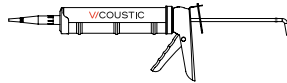
ドリル



壁用プラグとねじ x12

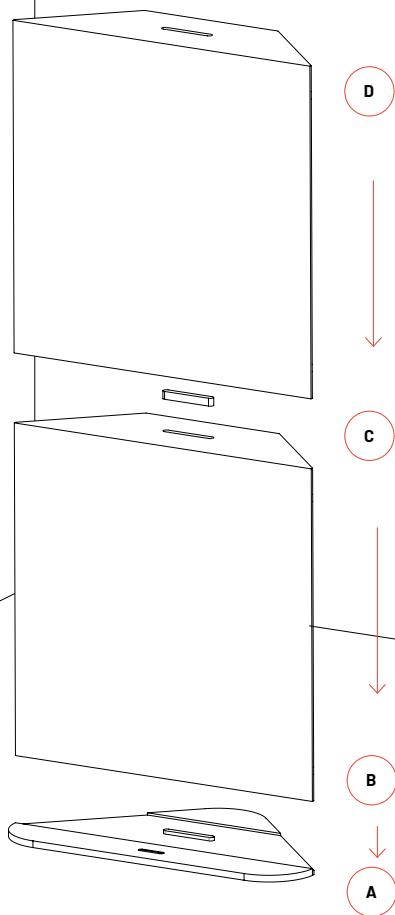


Super Bass Extreme Base x1



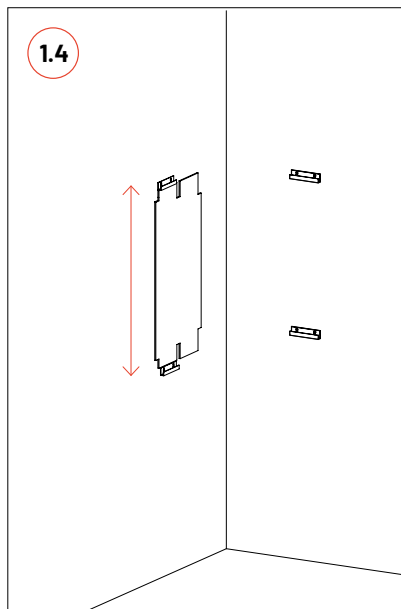
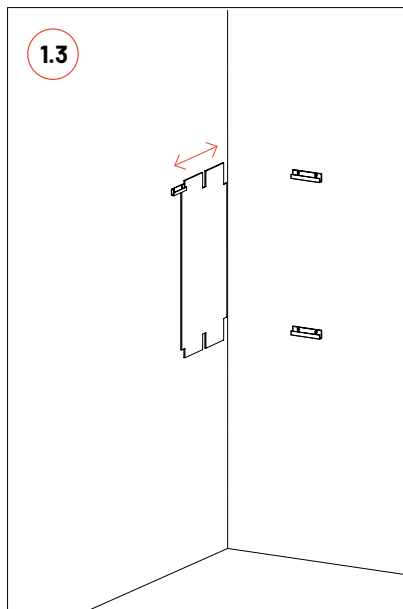
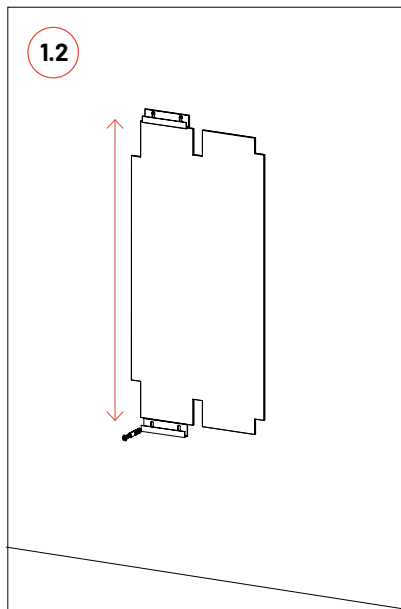
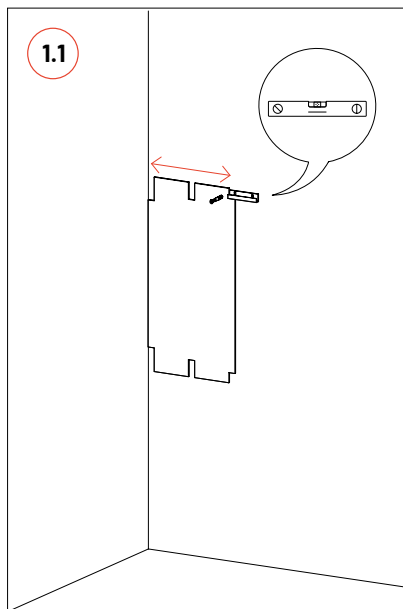
Flexi Glue Ultra

本体の組み立て方

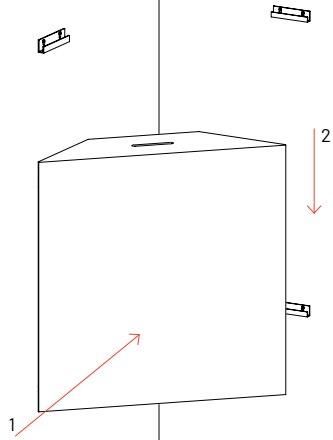


## 1

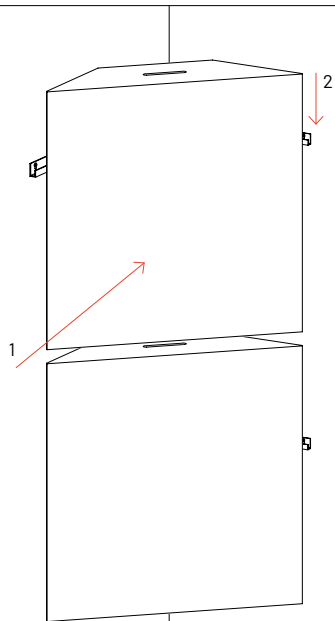
## 部屋の隅への設置手順



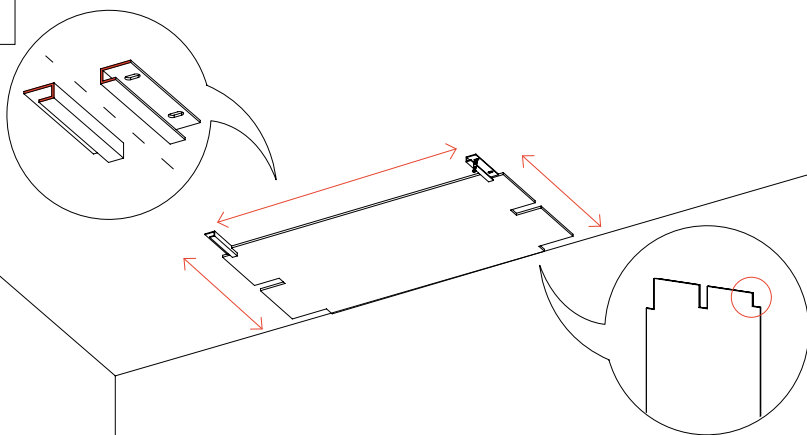
2



3

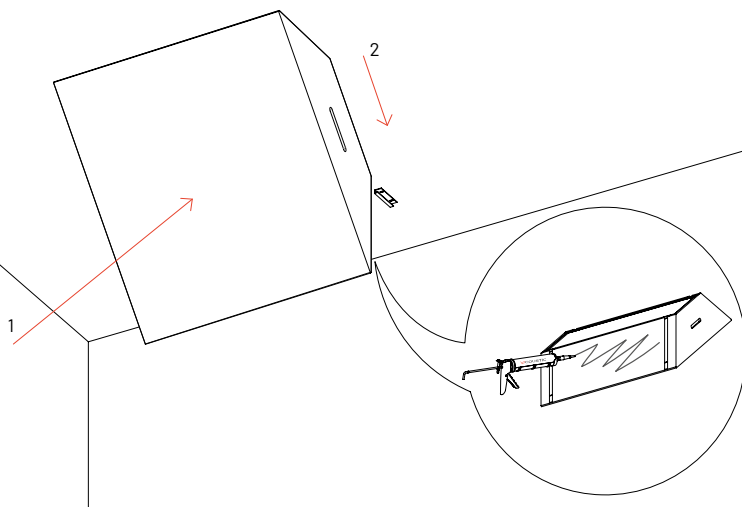


1



2

Super Bass Extreme Ultraのパネル底面に、緑のやや内側に沿ってVicoustic Flexi Glueを塗布します。塗布したら10分以内に壁にパネルを取り付けてください。壁の適切な位置にパネルを持って行きます。目的の位置で15秒間、壁にしっかりとパネルを押し当てます。





接着の強度を損なわないために、接着後はパネルを動かさないでください。

取り付けの前に壁と天井の表面の状態を調べます。汚れがなく、平らで乾いていることを確認してください。塗装されていない石膏ボードが使われている場合は、乾式壁用プライマー（または専用に作られている他の溶剤）で下塗りしておく必要があります。これは、石膏ボードの板紙、ジョイントコンパウンド、スキムコート溶剤との間での吸収の度合いを均一にするためです。下塗りをしたら、塗料メーカーが指定する時間内に塗料が乾くよう換気をします。音響パネルを取り付ける前に下塗りを乾かしておいてください。室内に音響パネルを設置するために必要なすべての条件が整っていることを確認します。各音響パネルの背面に接着材を塗布したら、必要とされる時間（下記を参照してください）音響パネルを壁に押し当て、音響パネルが正しい位置に固定されるようにします。

天井に音響パネルを取り付ける場合も上記の方法をとってください。



ご注意：天井に取り付ける場合、VicFix J Profileとの接合が緩まないよう、最後のパネルから数センチほど余裕を持たせることをお勧めします。地震が多い国では、L字ジョイナーなどの耐震材を使い、VicFix J Profileから最後のパネルが抜け落ちないようにしてください。Vicousticは取り付け時に生じる誤りや制限、またはパネルの落下による損害に対して責任を負いません。

**MI7 JAPAN**

107-0052

東京都港区赤坂 22-22-21

[www.mi7.co.jp/vicoustic/](http://www.mi7.co.jp/vicoustic/)

**V//COUSTIC**  
INNOVATIVE ACOUSTIC SOLUTIONS

© Vicoustic, 2021 | 無断複写・転載を禁止します。

日本語マニュアル制作：株式会社エムアイセブンジャパン 2021.09 制作 第一版